



TRES TORRES CON PASARELA, RED Y PARALELAS
Three Towers With Footbridge, Net And Parallel Bars
Trois Tours Avec Passerelle, Filet Et Parallèles

C308B-NT

1/4

039-01-16-0012124-0

Fabricado por / Made by / Fabriqué par GALOPÍN PARQUES, S.L.

ESPECIFICACIONES/ SPECIFICATIONS/ SPÉCIFICATIONS:



277 cm.



12 u.



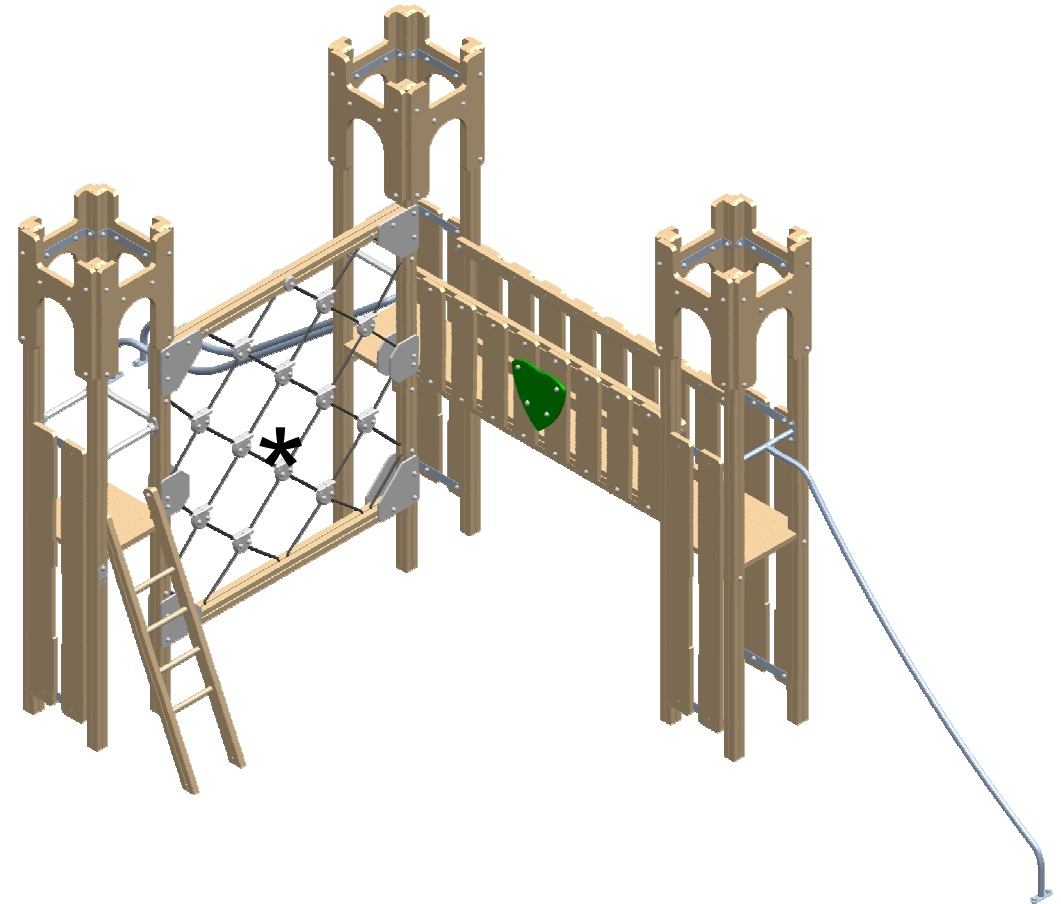
4-14

Dimensiones de pieza mas grande/Maximum dimensions of parts/ Dimensions maximum de la pièce:

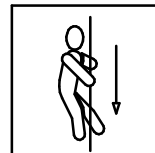
210x40x40 cm.

Peso pieza mas pesada/Maximum weight of parts/ Poids maximum de la pièce:

57 kg



FUNCIONES LÚDICAS
PLAYFUL ACTIVITIES
ACTIVITÉS LUDIQUES



TRES TORRES CON PASARELA, RED Y PARALELAS

Three Towers With Footbridge, Net And Parallel Bars

Trois Tours Avec Passerelle, Filet Et Parallèles

C308B-NT

2/4

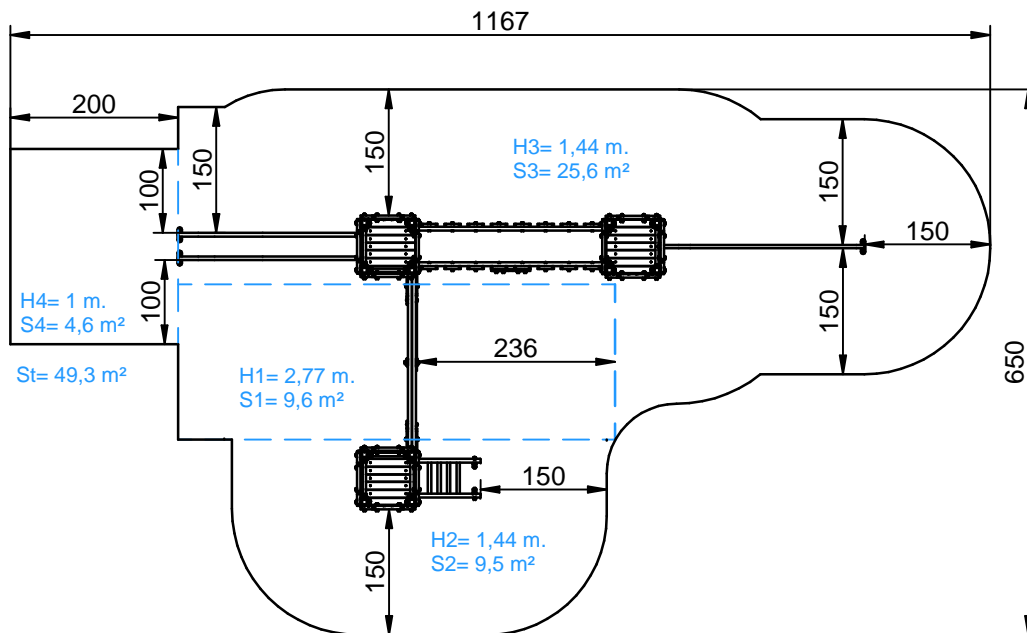
039-01-16-0012124-0

Zona de impacto/ Impact zone/ Zone d'impact:

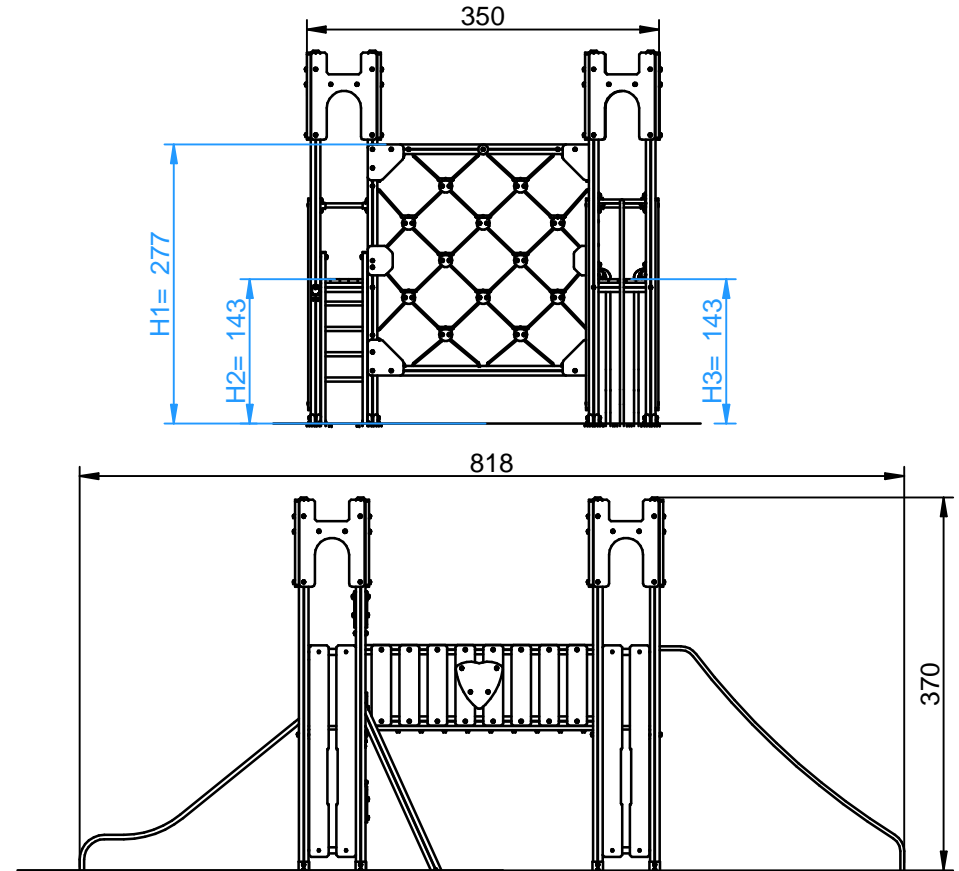
Superficie de seguridad requerida y revestimientos del suelo según las normas EN1176-3:2008 y EN1176-1:2008

Safety surface required and floor covering according to the standard EN 1176-3:2008 and EN1176-1:2008

Zone de sécurité et revêtement du sol conformes à las normes EN 1176-3:2008 et EN1176-1:2008



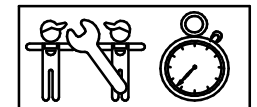
DIMENSIONES GENERALES/ GENERAL DIMENSIONS/ DIMENSIONS GÉNÉRALES
TOLERANCIAS/ TOLERANCES/ TOLERANCES: +-3%



INSTALACIÓN/ INSTALLATION/ INSTALLATION:

Tipos de cimentación/ Types of foundation/ Types de fondation: SB/SDZ

Disponibilidad de repuestos/Availability of replacement parts/Disponibilité de pièces de remplacement: 10 años/ 10 years/ 10 années



7 h.

TRES TORRES CON PASARELA, RED Y PARALELAS
Three Towers With Footbridge, Net And Parallel Bars
Trois Tours Avec Passerelle, Filet Et Parallèles

C308B-NT

3/4

039-01-16-0012124-0

DESCRIPCIÓN MATERIALES:

Paneles: Tableros de polietileno de alta densidad de 20 mm y tablero de pino escandinavo tratada en autoclave, clase de riesgo IV, 195x35 mm.

Postes: Madera laminada de pino escandinavo tratada en autoclave, clase de riesgo IV.

Piezas de plástico: Polietileno, polipropileno y poliamida.

Piezas metálicas: Acero S-235, AISI-304 y aluminio anodizado EN AW-6063.

Tornillería: Acero calidad 8.8 DIN267, AISI-304.

Cuerdas: Cuerda de red, de multifilamento trenzada y recubierta de polipropileno.

MATERIAL DESCRIPTION:

Panels: 20 mm high density polyethylene boards and scandinavian pine wood boards complying to EN 351/335, 195x35 mm.

Posts: Laminated scandinavian machine strength graded pine wood complying to EN351/335.

Plastic Parts: Polyethylene, polypropylene and polyamide.

Metallic Parts: Steel S-235, AISI-304 and anodized aluminium EN AW-6063.

Fixings: Steel conforming to 8.8 DIN267, AISI-304.

Rope: Swing net, polypropylene covered braided multifilament rope.

DESCRIPTION MATÉRIELS:

Panneaux: Planches de polyéthylène d' haute densité de 20 mm et planche de pin scandinave traité avec autoclave, source de risque IV, 195x35 mm.

Poteaux: Bois de pin scandinave traité avec autoclave, source de risque IV.

Pièces de plastique: Polyéthylène, polypropylène and polyamide.

Pièces métalliques: Acier S-235, AISI-304 et aluminium anodisé EN AW-6063.

Visserie: Acier qualité 8.8 DIN267, AISI-304.

Cordes: Corde de filets, de multifilament tressé et recouverte de polypropylène.

GALOPÍN PARQUES se reserva el derecho de modificar sin previo aviso la información contenida en este documento.

GALOPÍN PARQUES reserves the right to change the information contained in this document without prior notice.

GALOPÍN PARQUES se réserve le droit de modifier ses produits sans préavis les informations contenues dans le présent document.

TRES TORRES CON PASARELA, RED Y PARALELAS
Three Towers With Footbridge, Net And Parallel Bars
Trois Tours Avec Passerelle, Filet Et Parallèles

C308B-NT

4/4

039-01-16-0012124-0

PLAN DE MANTENIMIENTO:

Semanalmente comprobar de forma visual el estado general del juego, asegurando que no haya roturas o desperfectos peligrosos para los usuarios.

Mensualmente comprobar que los suelos de las torres no presente roturas o desperfectos.

Verificar que la red de rombos está tensada y sin desfilamentos. Asegurar el estado óptimo de los pasitos de red grises.

Comprobar que los paneles no presenten aberturas peligrosas especialmente en los cantos. Sellar si es necesario.

Asegurar que las barras de seguridad están todas y en su sitio.

Eliminar la posible aparición de astillas en los largueros, postes y complementos de madera.

Asegurar que la estabilidad estructural del juego sea la misma del primer día.

Verificar el estado de toda la tornillería y sus protecciones.

Anualmente sellar las aberturas producidas en los paneles, sobretodo en los cantos.

Analizar y asegurar que los largueros, postes y complementos de madera, no presenten defectos estructurales o que no hayan ladeado.

Verificar las soldaduras de todas las barras de seguridad o descenso.

Comprobar todas las cimentaciones.

MAINTENANCE:

Every week carry out a visual check on the general state of the element to make sure there are no breakages or damages to endanger users.

Every month check that the floors of the towers are free from breakages and damage.

Check that the netting is tight and not frayed. Make sure the grey steps in the netting are in good order.

Make sure the panels do not have any dangerous splits, especially on the edges. Seal them if necessary.

Ensure that the safety bars are all present and in place.

Remove any splinters which may appear on the arms, supports and wooden fittings.

Ensure that the element is as structurally stable as when it was new.

Check the state of all the screws, bolts and their protection.

Every year seal any splits in the plywood panels, especially at the edges.

Inspect the arms, supports and wooden fittings to make sure they have no structural faults and are not twisted to one side.

Check the welds on all the safety bars and the vertical slide bar.

Check all ground fixings.

PLAN DE MAINTENANCE:

Chaque semaine vérifier visuellement l'état général du jeu, en s'assurant qu'il n'y ait rien de cassé ou de détérioré pouvant présenter un danger pour les usagers.

Chaque mois vérifier que le sol de la tour ne soient ni cassés ni endommagés.

Chaque mois vérifier que le filet en losanges soit tendu et sans effilochement. S'assurer du bon état des pose-pieds du filet gris.

Vérifier que les panneaux ne présentent pas de fêlures dangereuses spécialement au niveau des angles. Colmater si nécessaire.

S'assurer que les barres de sécurité soient toutes présentes et à leur place.

Éliminer l'apparition possible de fêlures sur les montants, les poteaux et les autres éléments en bois.

S'assurer que la stabilité structurelle du jeu soit identique à celle du premier jour.

Vérifier l'état de toute la visserie et de sa protection.

Chaque année colmater les fêlures apparues sur les panneaux en contreplaqué, surtout au niveau des angles.

Analyser et s'assurer que les montants, les poteaux et les autres éléments en bois ne présentent aucun défaut structurel et qu'ils ne se soient pas écartés.

Vérifier les soudures de toutes barres de sécurité.

Vérifier toutes les fondations.

GALOPÍN PARQUES se reserva el derecho de modificar sin previo aviso la información contenida en este documento.

GALOPÍN PARQUES reserves the right to change the information contained in this document without prior notice.

GALOPÍN PARQUES se réserve le droit de modifier ses produits sans préavis les informations contenues dans le présent document.