



FUSIÓN 9

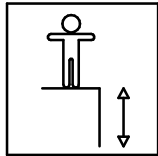
DF009AL

1/4

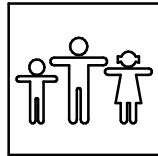
018-48-0013553-0

Fabricado por / Made by / Fabriqué par GALOPÍN PARQUES, S.L.

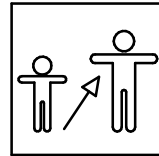
ESPECIFICACIONES/ SPECIFICATIONS/ SPÉCIFICATIONS:



142 cm.



4 u.



4-14

Dimensiones de pieza mas grande/Maximum dimensions of parts/ Dimensions maximum de la pièce:

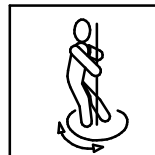
241x162x51 cm.

Peso pieza mas pesada/Maximum weight of parts/ Poids maximum de la pièce:

40,4 kg



FUNCIONES LÚDICAS
PLAYFUL ACTIVITIES
ACTIVITÉS LUDIQUES



FUSIÓN 9

DF009AL

2/4

018-48-0013553-0

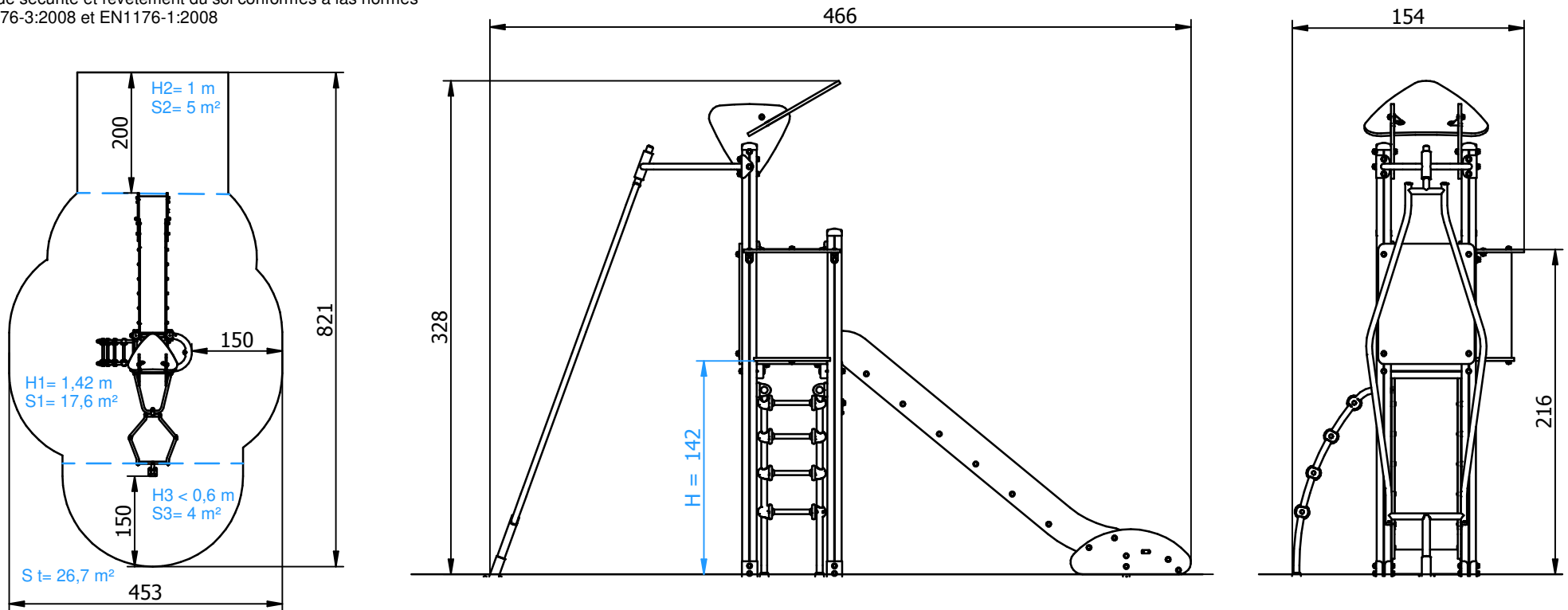
Zona de impacto/ Impact zone/ Zone d'impact:

Superficie de seguridad requerida y revestimientos del suelo según las normas EN1176-3:2008 y EN1176-1:2008

Safety surface required and floor covering according to the standard EN 1176-3: 2008 and EN1176-1:2008

Zone de sécurité et revêtement du sol conformes à las normes EN 1176-3:2008 et EN1176-1:2008

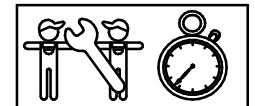
DIMENSIONES GENERALES/ GENERAL DIMENSIONS/ DIMENSIONS GÉNÉRALES
TOLERANCIAS/ TOLERANCES/ TOLERANCES: +-3%



INSTALACIÓN/ INSTALLATION/ INSTALLATION:

Tipos de cimentación/ Types of foundation/ Types de fondation: SBA / SDA / SDZ

Disponibilidad de repuestos/Availability of replacement parts/Disponibilité de pièces de recharge: 10 años/ 10 years/ 10 années



5 h.

FUSIÓN 9

DF009AL

3/4

018-48-0013553-0

DESCRIPCIÓN MATERIALES:

Paneles: HPL 15mm y paneles de polietileno de alta densidad de 20 mm.

Postes: Postes de aluminio 95x95x3mm de sección, con refuerzos interiores de 3mm de espesor, lacados.

Pintura: 1 mano de lacado en polvo constituido por mezcla de resinas poliéster, endurecedores y pigmentos, exento de plomo y con alta resistencia a la meteorización.

Piezas de plástico: Polietileno, polipropileno, poliamida o PVC.

Piezas metálicas: Acero S-235, AISI-304 ó AISI-316, hierro zincado y lacado y/o aluminio anodizado EN AW-6063.

Tornillería: Acero calidad 8.8 DIN267, AISI-304 ó AISI-316.

MATERIAL DESCRIPTION:

Panels: 15mm HPL and 20 mm high density polyethene boards.

Posts: 95x95x3mm aluminium posts, with 3mm inner reinforcements, lacquered aluminium.

Paint: 1 coat of dust lacquer formed by the mixture of polyester resin, hardeners and colour pigments. Free of lead and high resistance to weather deterioration.

Plastic Parts: Polyethene, polypropylene, polyamide and PVC.

Metallic Parts: Steel S-235, AISI-304 or AISI-316, zinc and lacquered steel and anodized aluminium EN AW-6063.

Fixings: Steel conforming to 8.8 DIN267, AISI-304 & AISI-316.

DESCRIPTION MATÉRIELS:

Panneaux: 15mm HPL et planches de polyéthylène d'haute densité de 20 mm.

Poteaux: Poteaux en aluminium avec 95x95x3mm and des renforts intérieurs de 3mm. Aluminium laqué.

Peinture: 1 couche de laqué en poudre constituant par mélange de résines polyester, durcisseuses et pigments, libre de plomb et avec un haute résistance aux changements de l'environnement.

Pièces de plastique: Polyéthylène, polypropylène, polyamide et PVC.

Pièces métalliques: Acier S-235, AISI-304 ou AISI-316, fer zingué et laqué et aluminium anodisé EN AW-6063.

Visserie: Acier qualité 8.8 DIN267, AISI-304 ou AISI-316.

GALOPÍN PARQUES se reserva el derecho de modificar sin previo aviso la información contenida en este documento.

GALOPÍN PARQUES reserves the right to change the information contained in this document without prior notice.

GALOPÍN PARQUES se réserve le droit de modifier ses produits sans préavis les informations contenues dans le présent document.

FUSIÓN 9

DF009AL

4/4

018-48-0013553-0

PLAN DE MANTENIMIENTO:

Semanalmente comprobar de forma visual el estado general del juego, asegurando que no haya roturas o desperfectos peligrosos para los usuarios.

Mensualmente comprobar la chapa inox de deslizamiento que no presente abolladuras ni separaciones con los laterales.

Asegurar que el eje rotativo gira sin dificultad y uniformemente. Engrasar si conviene.

Comprobar que el suelo de la torre y la cantonera de tobogán no presente roturas o desperfectos.

Comprobar que no haya deformaciones en el polietileno.

Comprobar que los paneles de polietileno no presenten rozaduras o rayadas peligrosas.

Asegurar que las barras de seguridad están todas y en su sitio.

Asegurar que la estabilidad estructural del juego sea la misma del primer día.

Verificar el estado de toda la tornillería y sus protecciones.

Anualmente verificar las soldaduras de todas las barras de seguridad o descenso.

Verificar las soldaduras de todas las barras de rotación.

Comprobar todas las cimentaciones.

MAINTENANCE:

Every week carry out a visual check on the general state of the element to make sure there are no breakages or damages to endanger users.

Every month check the stainless steel slide has no dents and has not come away from the sides.

Make sure the shaft turns freely and smoothly. Grease it if necessary.

Check that the floor of the tower and the angle of the slide are free from breakages and damage.

Check that the polyethylene is not deformed.

Check that there are no dangerous scrapes or scratches on the polyethylene panels.

Ensure that the safety bars are all present and in place.

Ensure that the element is as structurally stable as when it was new.

Check the state of all the screws, bolts and their protection.

Every year check the welds on all the safety bars and the vertical slide bar.

Check the welds on all the safety bars and the vertical slide bar.

Check all ground fixings.

PLAN DE MAINTENANCE:

Chaque semaine vérifier visuellement l'état général du jeu, en s'assurant qu'il n'y ait rien de cassé ou de détérioré pouvant présenter un danger pour les usagers.

Chaque mois vérifier que la plaque en inox antidérapante ne présente aucune bosse ni séparation avec les côtés.

S'assurer que l'axe rotatif tourne sans difficulté et uniformément. Graisser si nécessaire.

Vérifier que le sol de la tour et le coin du toboggan ne soit ni cassés ni endommagés.

S'assurer qu'il n'y ait aucune déformation du polyéthylène.

Vérifier que les panneaux en polyéthylène ne présentent aucune rayure dangereuse.

S'assurer que les barres de sécurité soient toutes présentes et à leur place.

S'assurer que la stabilité structurelle du jeu soit identique à celle du premier jour.

Vérifier l'état de toute la visserie et de sa protection.

Chaque année vérifier les soudures de toutes les barres de sécurité.

Vérifier les soudures de toutes les barres de rotation.

Vérifier toutes les fondations.

GALOPÍN PARQUES se reserva el derecho de modificar sin previo aviso la información contenida en este documento.

GALOPÍN PARQUES reserves the right to change the information contained in this document without prior notice.

GALOPÍN PARQUES se réserve le droit de modifier ses produits sans préavis les informations contenues dans le présent document.