



BANCO DE MADERA CON RESPALDO
Wooden Bench With Back
Banc Bois Avec Retour

BABUBU

1/4

023-02-BABUBU-1

Fabricado por / Made by / Fabriqué par GALOPÍN PARQUES, S.L.

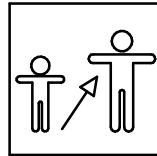
ESPECIFICACIONES/ SPECIFICATIONS/ SPÉCIFICATIONS:



43 cm.



3 u.



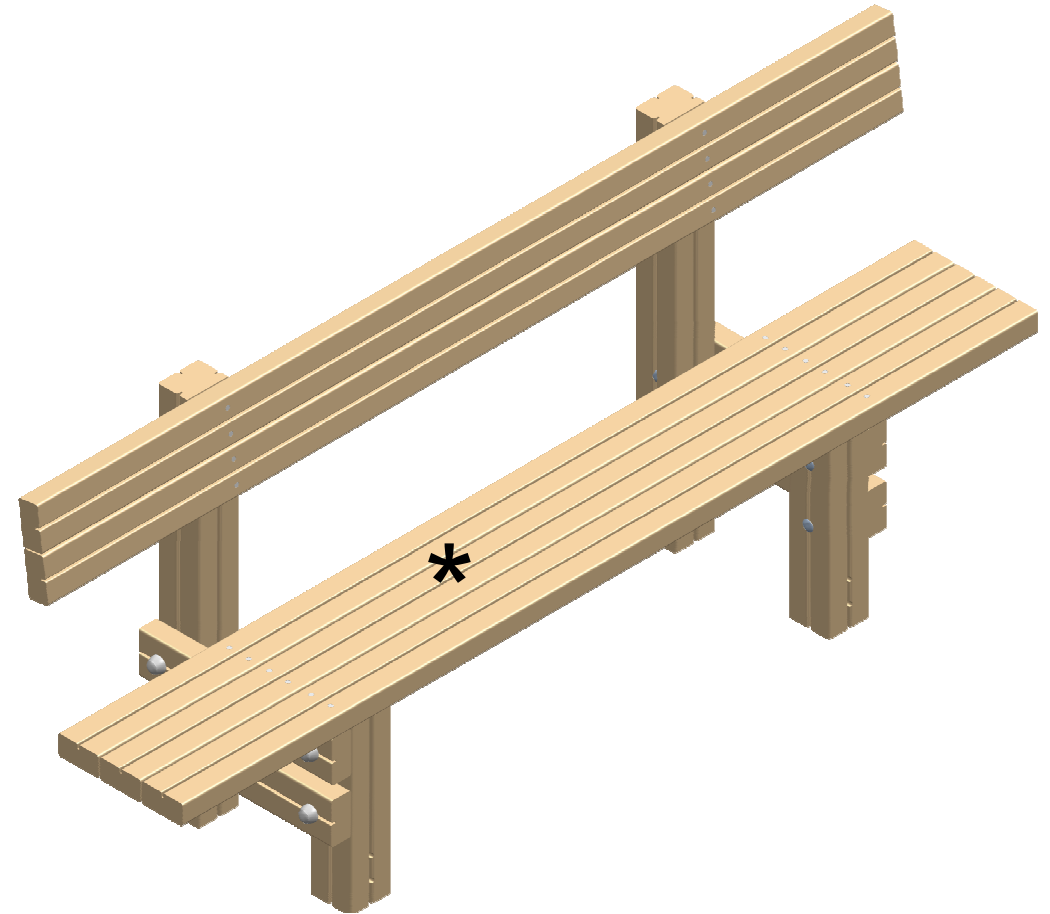
-

Dimensiones de pieza mas grande/Maximum dimensions of parts/ Dimensions maximum de la pièce:

200x29x5 cm.

Peso pieza mas pesada/Maximum weight of parts/ Poids maximum de la pièce:

17,8 kg



FUNCIONES LÚDICAS
PLAYFUL ACTIVITIES
ACTIVITÉS LUDIQUES



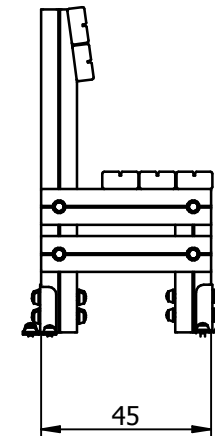
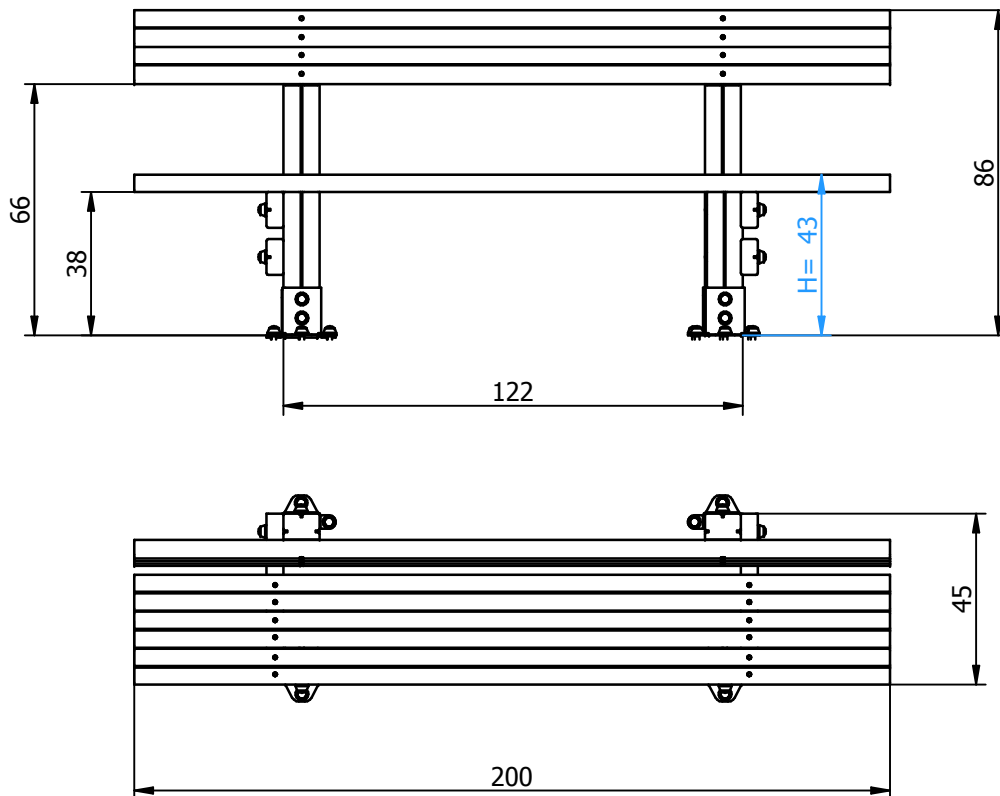
BANCO DE MADERA CON RESPALDO
Wooden Bench With Back
Banc Bois Avec Retour

BABUBU

2/4

023-02-BABUBU-1

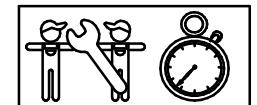
DIMENSIONES GENERALES/ GENERAL DIMENSIONS/ DIMENSIONS GÉNÉRALES
TOLERANCIAS/ TOLERANCES/ TOLERANCES: +-3%



INSTALACIÓN/ INSTALLATION/ INSTALLATION:

Tipos de cimentación/ Types of foundation/ Types de fondation: SB/SD

Disponibilidad de repuestos/Availability of replacement parts/Disponibilité de pièces de recharge: 10 años/ 10 years/ 10 années



2 h.

BANCO DE MADERA CON RESPALDO
Wooden Bench With Back
Banc Bois Avec Retour

BABUBU

3/4

023-02-BABUBU-1

DESCRIPCIÓN MATERIALES:

Postes: Madera de pino escandinavo tratada en autoclave, clase de riesgo IV.

Piezas de plástico: Poliamida.

Piezas metálicas: Acero S-235, AISI-304 y aluminio anodizado EN AW-6063

Tornillería: Acero calidad 8.8 DIN267, AISI-304 ó AISI-316.

MATERIAL DESCRIPTION:

Posts: Scandinavian machine strength graded pine wood complying to EN351/335

Plastic Parts: Polyamide.

Metallic Parts: Steel S-235, AISI-304 and anodized aluminium EN AW-6063.

Fixings: Steel conforming to 8.8 DIN267, AISI-304 & AISI-316.

DESCRIPTION MATÉRIELS:

Poteaux: Bois de pin scandinave traité avec autoclave, source de risque IV.

Pièces de plastique: Polyamide.

Pièces métalliques: Acier S-235, AISI-304 et aluminium anodisé EN AW-6063.

Visserie: Acier qualité 8.8 DIN267, AISI-304 ou AISI-316.

GALOPÍN PARQUES se reserva el derecho de modificar sin previo aviso la información contenida en este documento.

GALOPÍN PARQUES reserves the right to change the information contained in this document without prior notice.

GALOPÍN PARQUES se réserve le droit de modifier ses produits sans préavis les informations contenues dans le présent document.

BANCO DE MADERA CON RESPALDO

Wooden Bench With Back

Banc Bois Avec Retour

BABUBU

4/4

023-02-BABUBU-1

PLAN DE MANTENIMIENTO:

Semanalmente comprobar de forma visual el estado general del elemento, asegurando que no haya roturas o desperfectos peligrosos para los usuarios.

Mensualmente asegurar que la estabilidad estructural del elemento sea la misma del primer día.

Eliminar la posible aparición de astillas en los largueros, postes y complementos de madera.

Verificar el estado de toda la tornillería y sus protecciones. Verificar los tapones de los postes.

Anualmente analizar y asegurar que los largueros, postes y complementos de madera, no presenten defectos estructurales o que no hayan ladeado.

Comprobar todas las cimentaciones.

MAINTENANCE:

Every week carry out a visual check on the general state of the element to make sure there are no breakages or damages to endanger users.

Every month check that the element is as structurally stable as when it was new.

Remove any splinters which may appear on the arms, supports and wooden fittings.

Check the state of all the screws, bolts and their protection. Check the covers on the corner posts.

Every year inspect the arms, supports and wooden fittings to make sure they have no structural faults and are not twisted to one side.

Check all ground fixings.

PLAN DE MAINTENANCE:

Chaque semaine vérifier visuellement l'état général du élément, en s'assurant qu'il n'y ait rien de cassé ou de détérioré pouvant présenter un danger pour les usagers.

Chaque mois s'assurer que la stabilité structurelle du élément soit identique à celle du premier jour.

Éliminer l'apparition possible de fêlures sur les montants, les poteaux et les autres éléments en bois.

Vérifier l'état de toute la visserie et de sa protection. Vérifier les caches des poteaux.

Chaque année analyser et s'assurer que les montants, les poteaux et autres éléments en bois ne présentent aucun défaut structurel et qu'ils ne se soient pas écartés.

Vérifier toutes les fondations.

GALOPÍN PARQUES se reserva el derecho de modificar sin previo aviso la información contenida en este documento.

GALOPÍN PARQUES reserves the right to change the information contained in this document without prior notice.

GALOPÍN PARQUES se réserve le droit de modifier ses produits sans préavis les informations contenues dans le présent document.