



BALANCÍN LABERINTO
 Collective Seesaws - Labyrinth
 Balançoire Collective - Labyrinthe

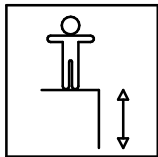
B70A_P

1/4

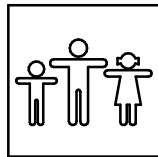
009-19-0009392-1

Fabricado por / Made by / Fabriqué par GALOPÍN PARQUES, S.L.

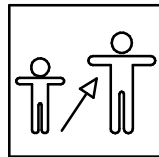
ESPECIFICACIONES/ SPECIFICATIONS/ SPÉCIFICATIONS:



57 cm.



2 u.



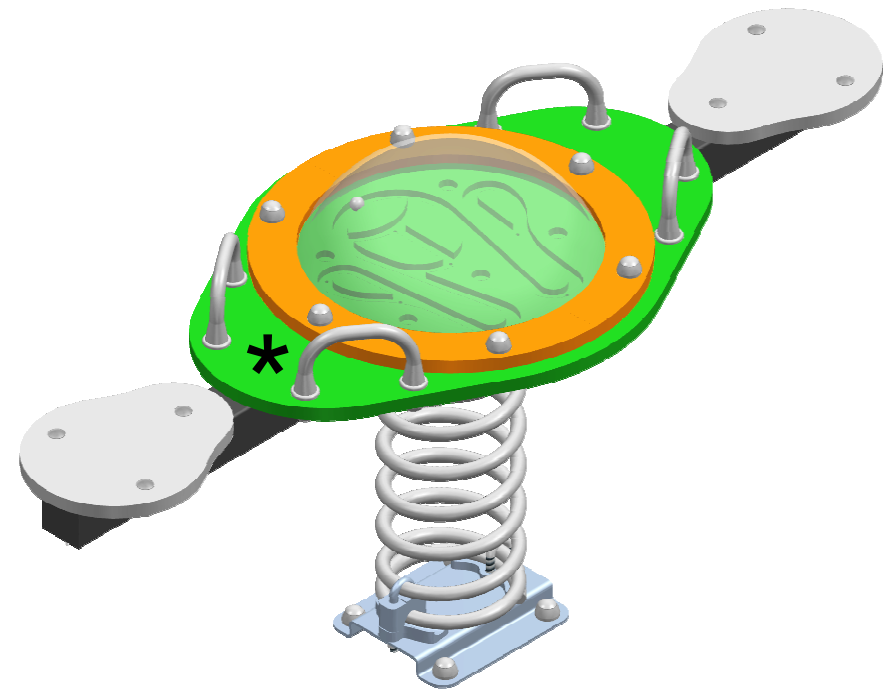
2-6

Dimensiones de pieza mas grande/Maximum dimensions of parts/ Dimensions maximum de la pièce:

151x58x18 cm.

Peso pieza mas pesada/Maximum weight of parts/ Poids maximum de la pièce:

20,8 kg



FUNCIONES LÚDICAS
PLAYFUL ACTIVITIES
ACTIVITÉS LUDIQUES



BALANCÍN LABERINTO

Collective Seesaws - Labyrinth
Balançoire Collective - Labyrinthe

B70A_P

2/4

009-19-0009392-1

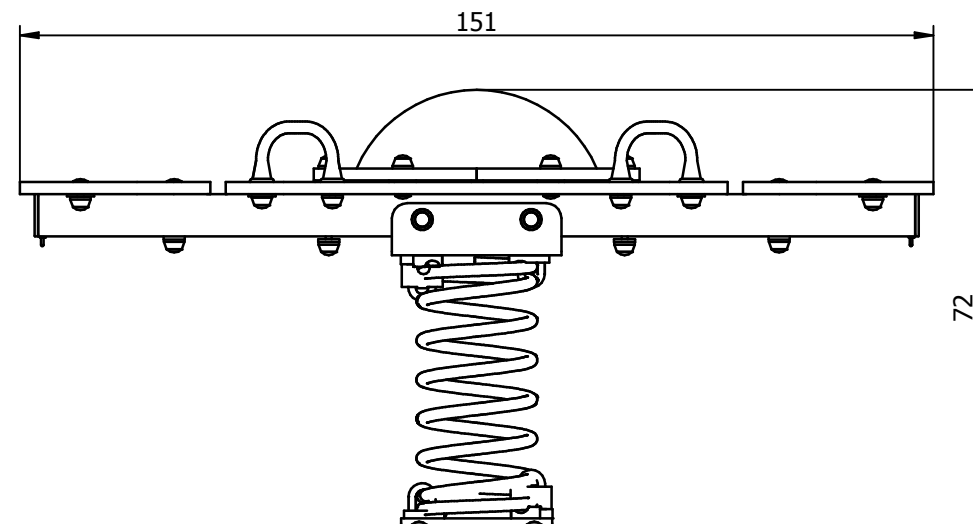
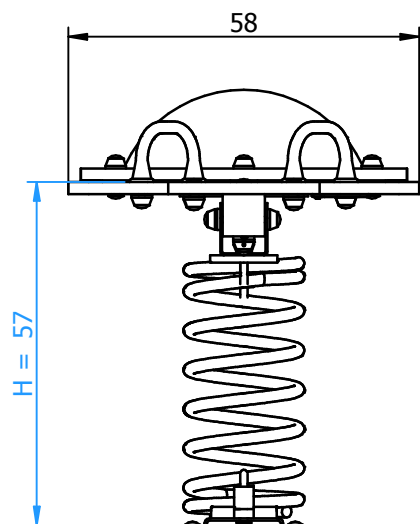
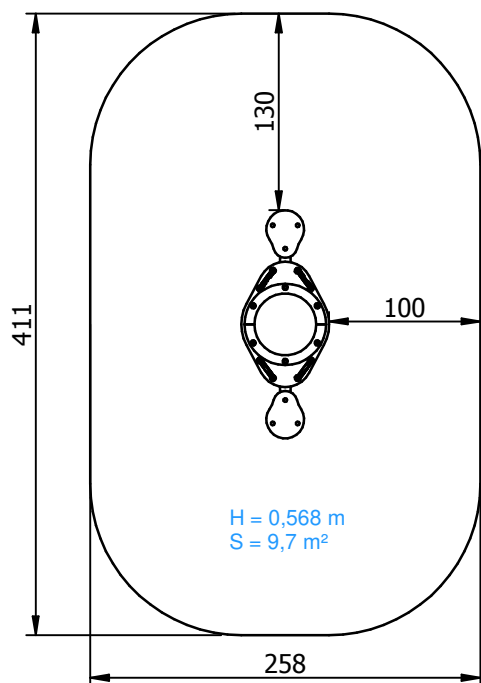
Zona de impacto/ Impact zone/ Zone d'impact:

Superficie de seguridad requerida y revestimientos del suelo según las normas EN1176-6:2008 y EN1176-1:2008

Safety surface required and floor covering according to the standard EN 1176-6:2008 and EN1176-1:2008

Zone de sécurité et revêtement du sol conformes à las normes EN 1176-6:2008 et EN1176-1:2008

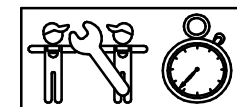
DIMENSIONES GENERALES/ GENERAL DIMENSIONS/ DIMENSIONS GÉNÉRALES
TOLERANCIAS/ TOLERANCES/ TOLERANCES: +-3%



INSTALACIÓN/ INSTALLATION/ INSTALLATION:

Tipos de cimentación/ Types of foundation/ Types de fondation: SB/SD

Disponibilidad de repuestos/Availability of replacement parts/Disponibilité de pièces de recharge: 10 años/ 10 years/ 10 années



1 h.

BALANCÍN LABERINTO

Collective Seesaws - Labyrinth
Balançoire Collective - Labyrinthe

B70A_P

3/4

009-19-0009392-1

DESCRIPCIÓN MATERIALES:

Paneles: Tableros de polietileno de alta densidad de 20 mm.

Piezas de plástico: Polipropileno, poliamida y policarbonato.

Piezas metálicas: Acero S-235 zincado y lacado, y AISI-304, aluminio anodizado EN AW 6063-0 y aluminio anodizado EN AW 5754-H111

Tornillería: Acero calidad 8.8 DIN267, AISI-304 y acero galvanizado.

MATERIAL DESCRIPTION:

Panels: 20 mm high density polyethene boards.

Plastic Parts: Polypropylene, polyamide or polycarbonate.

Metallic Parts: Steel S-235, AISI-304, or AISI-316, anodized aluminium EN AW 6063-0 & anodized aluminium EN AW 5754-H111.

Fixings: Steel conforming to 8.8 DIN267, AISI-304 and galvanized steel.

DESCRIPTION DES MATÉRIELS:

Panneaux: Planches de polyéthylène d'haute densité de 20 mm.

Pièces plastiques: Polypropylène, polyamide et polycarbonate.

Pièces métalliques: Acier S-235 traité et laqué, et AISI-304, aluminium anodisé EN AW 6063-0 et aluminium anodisé EN AW 5754-H111..

Visserie: Acier qualité 8.8 DIN267, AISI-304 et acier traité.

GALOPÍN PARQUES se reserva el derecho de modificar sin previo aviso la información contenida en este documento.

GALOPÍN PARQUES reserves the right to change the information contained in this document without prior notice.

GALOPÍN PARQUES se réserve le droit de modifier ses produits sans préavis les informations contenues dans le présent document.

BALANCÍN LABERINTO

Collective Seesaws - Labyrinth
Balançoire Collective - Labyrinthe

B70A_P

4/4

009-19-0009392-1

PLAN DE MANTENIMIENTO:

Semanalmente comprobar de forma visual el estado general del juego, asegurando que no haya roturas o desperfectos peligrosos para los usuarios.

Mensualmente comprobar el estado de las barras de sujeción.

Asegurar que el movimiento de los muelles sea uniforme.

Comprobar las pletinas de sujeción del espiral del muelle con el cuerpo y las escuadras que unen el asiento con el cuerpo.

Verificar el sistema antipinzamiento.

Comprobar que los paneles no presenten aberturas peligrosas especialmente en los asientos.

Comprobar que los paneles de polietileno no presenten rozaduras o rayadas peligrosas.

Comprobar que no haya deformaciones en el polietileno.

Asegurar que la estabilidad estructural del juego sea la misma del primer día.

Verificar el estado de toda la tornillería y sus protecciones.

Anualmente verificar la ausencia de corrosión en los muelles.

Comprobar todas las cimentaciones.

MAINTENANCE:

Every week carry out a visual check on the general state of the element to make sure there are no breakages or damages to endanger users.

Every month check the state of the retaining bars.

Make sure the movement of the springs is uniform.

Check the plates securing the spring to the body and the right-angle brackets fixing the seat to the body.

Check the anti-pinch system.

Make sure the plywood panels do not have any dangerous splits, especially on the seat.

Check that the polyethylene is not deformed.

Check that there are no dangerous scrapes or scratches on the polyethylene panels.

Ensure that the element is as structurally stable as when it was new.

Check the state of all the screws, bolts and their protection.

Every year check the springs are not suffering from corrosion.

Check all ground fixings.

PLAN DE MAINTENANCE:

Chaque semaine vérifier visuellement l'état général du jeu, en s'assurant qu'il n'y ait rien de cassé ou de détérioré pouvant présenter un danger pour les usagers.

Chaque mois vérifier l'état de la barre de fixation.

S'assurer que le mouvement du ressort soit uniforme.

Vérifier les supports de fixation de la spirale du ressort au corps du matériel ainsi que les équerres qui unissent le siège au corps du matériel.

Vérifier le système anti-pincement.

Vérifier qu'il n'y a pas de déformations dans le polyéthylène.

Vérifier que les panneaux de polyéthylène ne présentent pas d'éraflures ou rayées dangereuses.

Vérifier que les panneaux en contreplaqué ne présentent pas de fêlures dangereuses spécialement au siège.

S'assurer que la stabilité structurelle du jeu soit identique à celle du premier jour.

Vérifier l'état de toute la visserie et de sa protection.

Chaque année vérifier l'absence de corrosion sur les ressorts.

Vérifier toutes les fondations

GALOPÍN PARQUES se reserva el derecho de modificar sin previo aviso la información contenida en este documento.

GALOPÍN PARQUES reserves the right to change the information contained in this document without prior notice.

GALOPÍN PARQUES se réserve le droit de modifier ses produits sans préavis les informations contenues dans le présent document.