



LA CABAÑA
The Hut
La Cabane

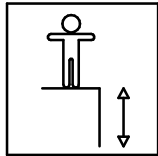
F312

1/4

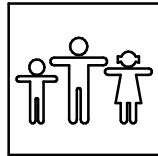
001-22-0009303-0

Fabricado por / Made by / Fabriqué par GALOPÍN PARQUES, S.L.

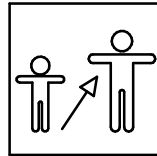
ESPECIFICACIONES/ SPECIFICATIONS/ SPÉCIFICATIONS:



137 cm.



4 u.



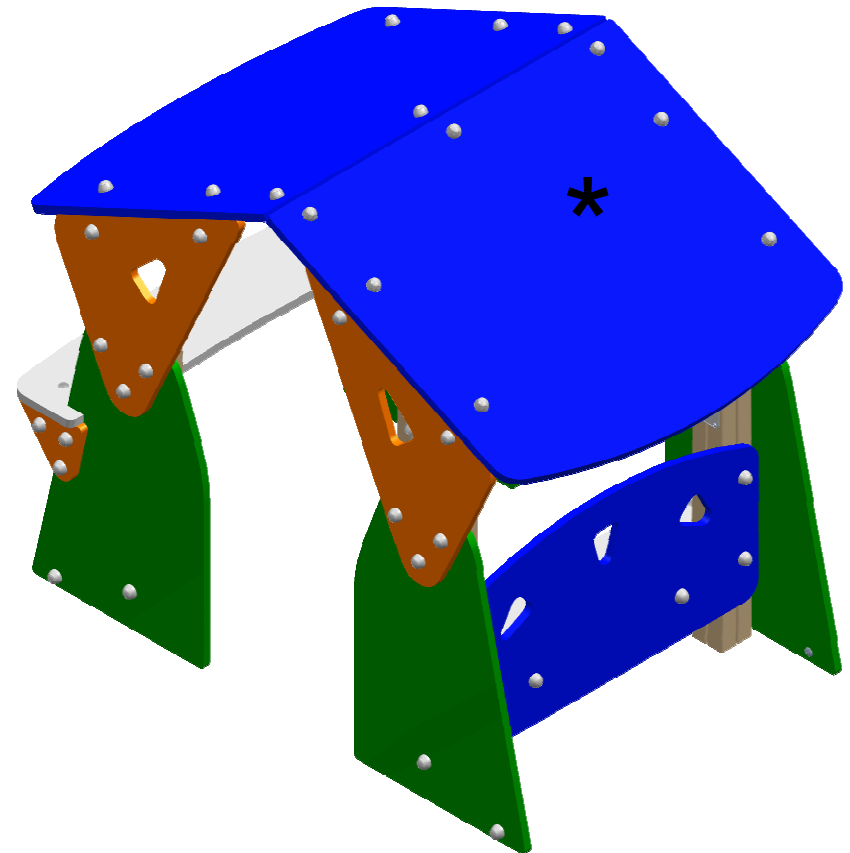
2-6

Dimensiones de pieza mas grande/Maximum dimensions of parts/ Dimensions maximum de la pièce:

107x80x2 cm.

Peso pieza mas pesada/Maximum weight of parts/ Poids maximum de la pièce:

19 kg



FUNCIONES LÚDICAS
PLAYFUL ACTIVITIES
ACTIVITÉS LUDIQUES



LA CABAÑA The Hut La Cabane

F312

2/4

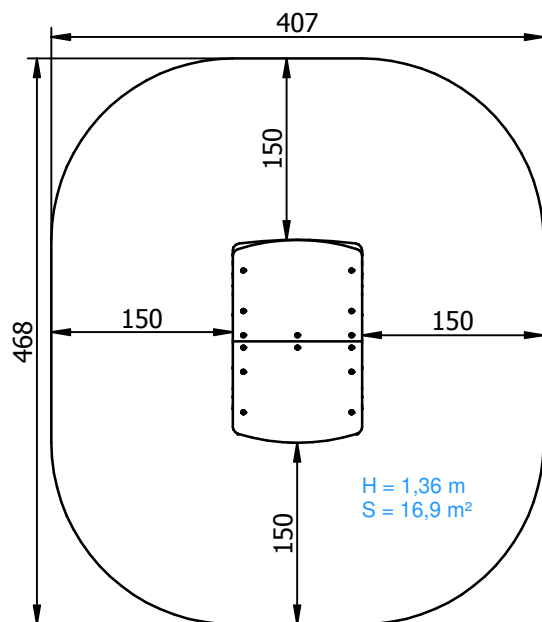
001-22-0009303-0

Zona de impacto/ Impact zone/ Zone d'impact:

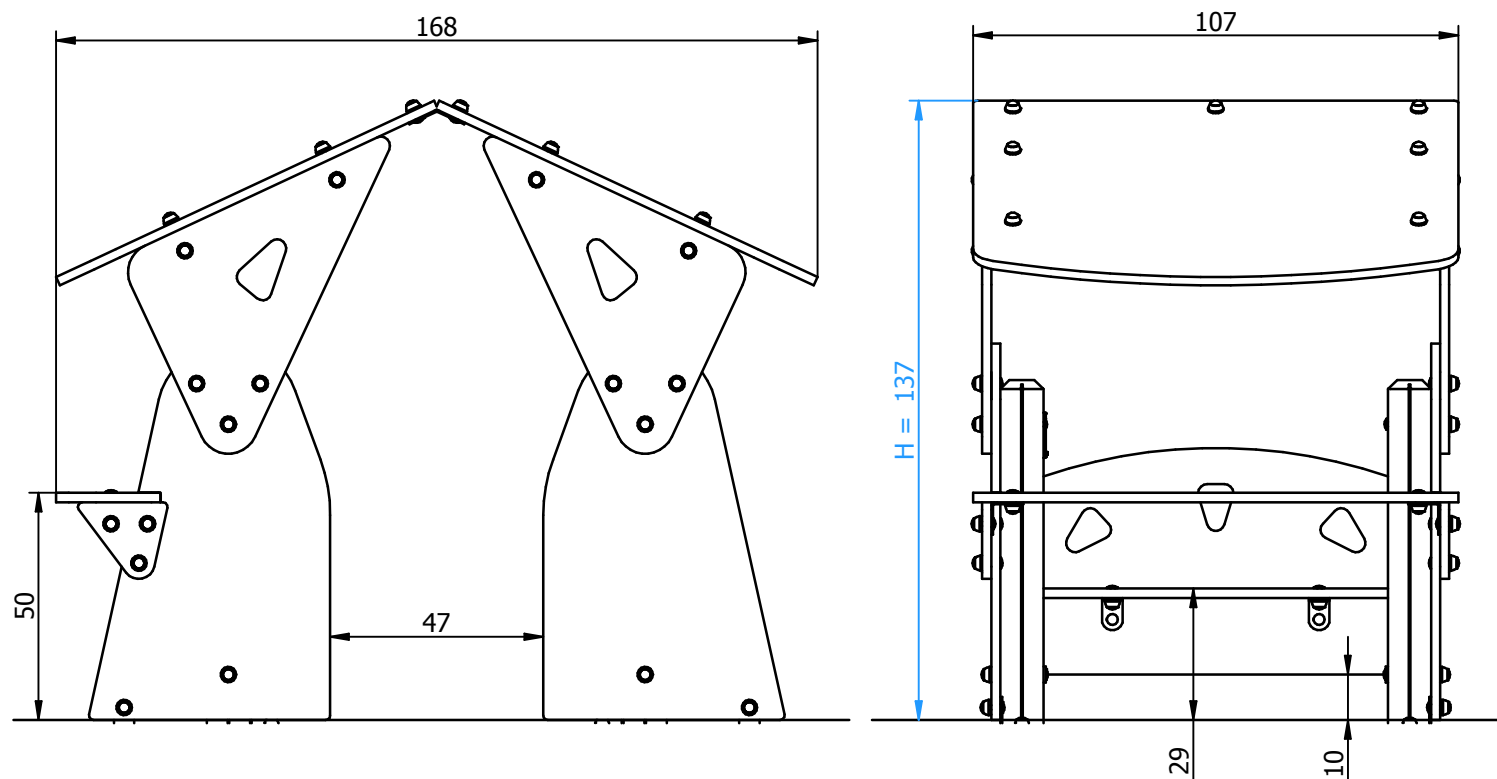
Superficie de seguridad requerida y revestimientos del suelo según la norma EN1176-1:2008

Safety surface required and floor covering according to the standard EN 1176-1: 2008

Zone de sécurité et revêtement du sol conforme à la norme EN 1176-1:2008



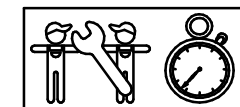
DIMENSIONES GENERALES/ GENERAL DIMENSIONS/ DIMENSIONS GÉNÉRALES
TOLERANCIAS/ TOLERANCES/ TOLERANCES: +-3%



INSTALACIÓN/ INSTALLATION/ INSTALLATION:

Tipos de cimentación/ Types of foundation/ Types de fondation: SB/SD

Disponibilidad de repuestos/Availability of replacement parts/Disponibilité de pièces de recharge: 10 años/ 10 years/ 10 années



4 h.

LA CABAÑA The Hut La Cabane

F312

3/4

001-22-0009303-0

DESCRIPCIÓN MATERIALES:

Paneles: Tableros polietileno alta densidad de 20 mm y tableros contrachapados de 22 mm.

Postes: Madera laminada de pino escandinavo tratada en autoclave clase de riesgo IV.

Piezas de plástico: Polietileno y polipropileno.

Piezas metálicas: Acero S-235, AISI-304, y aluminio anodizado.

Tornillería: Acero calidad 8.8 DIN267, AISI-304 ó AISI-316.

MATERIAL DESCRIPTION:

Panels: 20 mm high density polyethene boards and 22 mm plywood boards.

Posts: Laminated Scandinavian machine strength graded pine wood complying to EN351/335

Plastic Parts: Polyethene and p polypropylene.

Metallic Parts: Steel S-235, AISI-304 & anodized aluminium

Fixings: Steel conforming to 8.8 DIN267, AISI-304 & AISI-316.

DESCRIPTION MATÉRIELS:

Panneaux: Planches de polyéthylène d`haute densité de 20 mm et planche contreplaquée de 22 mm

Poteaux: Bois de pin scandinave traité avec autoclave, source de risque IV.

Pièces de plastique: Polyéthylène et polypropylène.

Pièces métalliques: Acier S-235, AISI-304 et aluminium anodisé.

Visserie: Acier qualité 8.8 DIN267, AISI-304 ou AISI-316.

GALOPÍN PARQUES, S.L. se reserva el derecho de modificar sin previo aviso la información contenida en este documento.

GALOPÍN PARQUES, S.L. reserves the right to change the information contained in this document without prior notice.

GALOPÍN PARQUES, S.L. se réserve le droit de modifier ses produits sans préavis les informations contenues dans le présent document.

LA CABAÑA

The Hut

La Cabane

F312

4/4

001-22-0009303-0

PLAN DE MANTENIMIENTO:

Semanalmente comprobar de forma visual el estado general del juego, asegurando que no haya roturas o desperfectos peligrosos para los usuarios.

Mensualmente asegurar que la estabilidad estructural del juego sea la misma del primer día.

Comprobar que los paneles contrachapados no presenten aberturas peligrosas especialmente en los cantos. Sellar si es necesario.

Comprobar que los paneles de polietileno no presenten rozaduras o rayadas peligrosas.

Eliminar la posible aparición de astillas en los largueros, postes y complementos de madera.

Verificar el estado de toda la tornillería y sus protecciones.

Anualmente analizar y asegurar que los largueros, postes y complementos de madera, no presenten defectos estructurales o que no hayan ladeado.

Asegurar que no haya deformaciones en el polietileno.

Comprobar todas las cimentaciones.

MAINTENANCE:

Every week carry out a visual check on the general state of the element to make sure there are no breakages or damages to endanger users.

Every month check that the element is as structurally stable as when it was new.

Make sure the plywood panels do not have any dangerous splits, especially on the edges.

Seal them if necessary.

Check that there are no dangerous scrapes or scratches on the polyethylene panels.

Remove any splinters which may appear on the arms, supports and wooden fittings.

Check the state of all the screws, bolts and their protection.

Every year inspect the arms, supports and wooden fittings to make sure they have no structural faults and are not twisted to one side.

Make sure there is no deformation of the polyethylene.

Check all ground fixings.

PLAN DE MAINTENANCE:

Chaque semaine vérifier visuellement l'état général du jeu, en s'assurant qu'il n'y ait rien de cassé ou de détérioré pouvant présenter un danger pour les usagers.

Chaque mois s'assurer que la stabilité structurelle du jeu soit identique à celle du premier jour.

Vérifier que les panneaux en contreplaqué ne présentent pas de fêlures dangereuses spécialement au niveau des angles.

Colmater si nécessaire.

Vérifier que les panneaux en polyéthylène ne présentent aucune rayure dangereuse.

Éliminer l'apparition possible de fêlures sur les montants, les poteaux et les autres éléments en bois.

Vérifier l'état de toute la visserie et de sa protection.

Chaque année analyser et s'assurer que les montants, les poteaux et autres éléments en bois ne présentent aucun défaut structurel et qu'ils ne se soient pas écartés.

S'assurer qu'il n'y ait aucune déformation du polyéthylène.

Vérifier toutes les fondations.

GALOPÍN PARQUES, S.L. se reserva el derecho de modificar sin previo aviso la información contenida en este documento.

GALOPÍN PARQUES, S.L. reserves the right to change the information contained in this document without prior notice.

GALOPÍN PARQUES, S.L. se réserve le droit de modifier ses produits sans préavis les informations contenues dans le présent document.