



VAGÓN DE PASAJEROS
Passengers' Coach
Un Wagon De Passagers

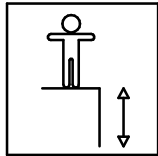
F400C

1/4

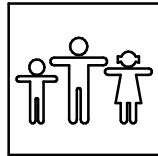
001-014-0012800-0

Fabricado por / Made by / Fabriqu  par GALOP N PARQUES, S.L.

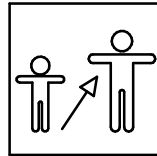
ESPECIFICACIONES/ SPECIFICATIONS/ SP CIFICATIONS:



72 cm.



12 u.



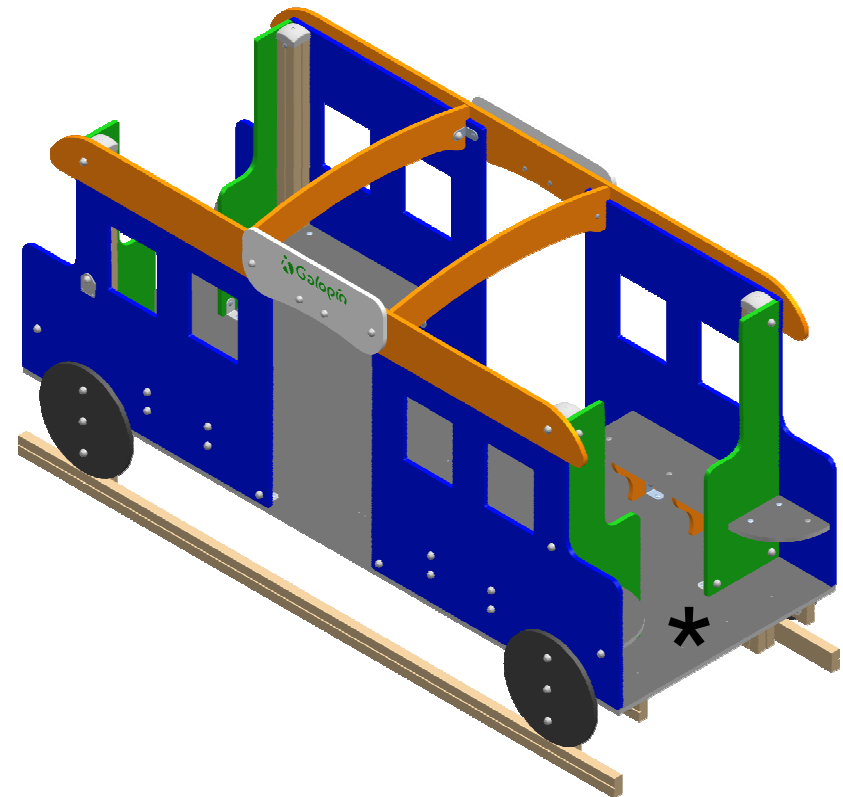
2-6

Dimensiones de pieza mas grande/Maximum dimensions of parts/ Dimensions maximum de la pi ce:

168x122x2 cm.

Peso pieza mas pesada/Maximum weight of parts/ Poids maximum de la pi ce:

29,3 kg



FUNCIONES L DICAS
PLAYFUL ACTIVITIES
ACTIVIT S LUDIQUES



VAGÓN DE PASAJEROS

Passengers' Coach

Un Wagon De Passagers

F400C

2/4

001-014-0012800-0

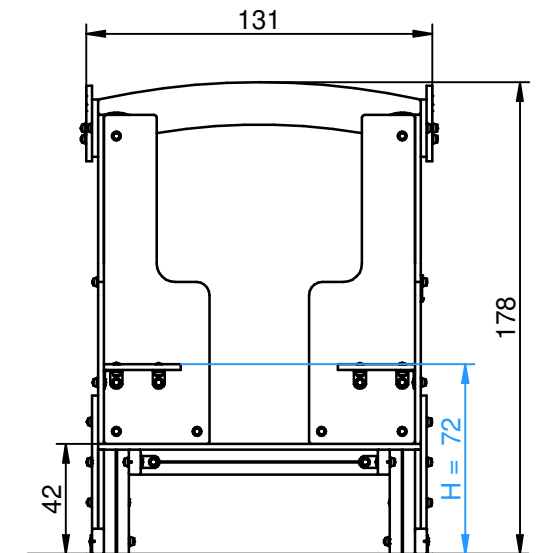
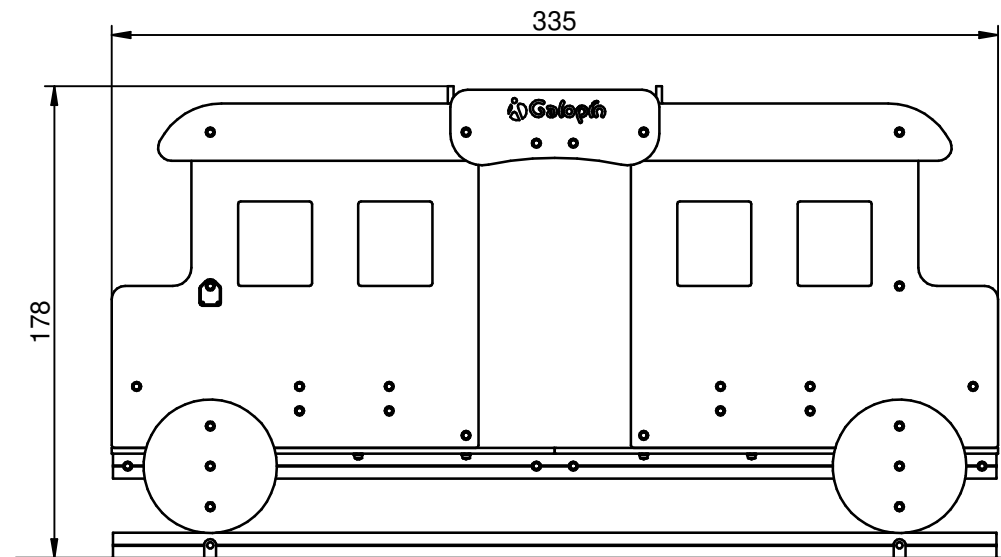
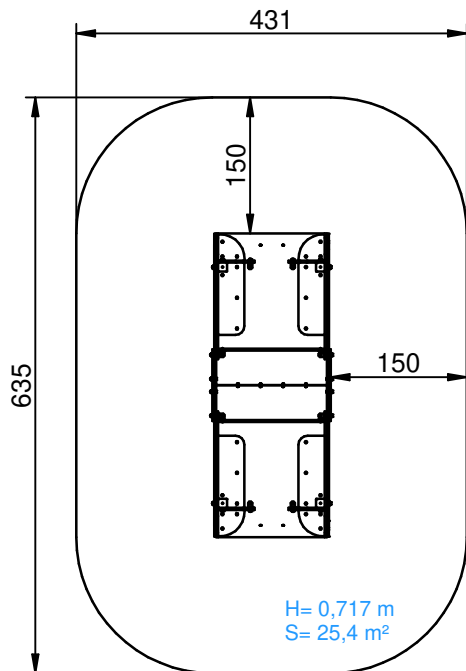
Zona de impacto/ Impact zone/ Zone d'impact:

Superficie de seguridad requerida y revestimientos del suelo según la norma EN1176-1:2008

Safety surface required and floor covering according to the standard EN 1176-1: 2008

Zone de sécurité et revêtement du sol conforme à la norme EN 1176-1:2008

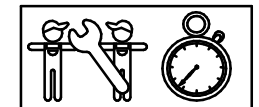
DIMENSIONES GENERALES/ GENERAL DIMENSIONS/ DIMENSIONS GÉNÉRALES
TOLERANCIAS/ TOLERANCES/ TOLERANCES: +-3%



INSTALACIÓN/ INSTALLATION/ INSTALLATION:

Tipos de cimentación/ Types of foundation/ Types de fondation: SB/SD

Disponibilidad de repuestos/Availability of replacement parts/Disponibilité de pièces de recharge: 10 años/ 10 years/ 10 années



4 h.

VAGÓN DE PASAJEROS

Passengers' Coach

Un Wagon De Passagers

F400C

3/4

001-014-0012800-0

DESCRIPCIÓN MATERIALES:

Paneles: Tableros contrachapados de 22 mm.

Postes: Madera de pino escandinavo tratada en autoclave, clase de riesgo IV.

Pintura: 3 manos (5 en los cantos) de esmalte poliuretano texturado exento de plomo y con alta resistencia a la meteorización.

Piezas de plástico: Polietileno, polipropileno y PVC.

Piezas metálicas: AISI-304, aluminio anodizado EN AW-6063

Tornillería: Acero calidad 8.8 DIN267, AISI-304 ó AISI-316.

MATERIAL DESCRIPTION:

Panels: 22 mm plywood boards.

Posts: Scandinavian machine strength graded pine wood complying to EN351/335

Paint: 3 coats (5 coats on edges) of polyurethane enamel, free of lead and high resistance to weather deterioration.

Plastic Parts: Polyethene, polypropylene and PVC.

Metallic Parts: AISI-304, anodized aluminium EN AW-6063.

Fixings: Steel conforming to 8.8 DIN267, AISI-304 & AISI-316.

DESCRIPTION MATÉRIELS:

Panneaux: Plaque contreplaquée de 22 mm.

Poteaux: Bois de pin scandinave traité avec autoclave, source de risque IV.

Peinture: 3 couches (5 dans les arêtes) d`email polyuréthane texturé libre de plomb et avec une haute résistance aux changements de l`environnement.

Pièces de plastique: Polyéthylène, polypropylène et PVC.

Pièces métalliques: AISI-304, aluminium anodisé EN AW-6063.

Visserie: Acier qualité 8.8 DIN267, AISI-304 ou AISI-316.

GALOPÍN PARQUES se reserva el derecho de modificar sin previo aviso la información contenida en este documento.

GALOPÍN PARQUES reserves the right to change the information contained in this document without prior notice.

GALOPÍN PARQUES se réserve le droit de modifier ses produits sans préavis les informations contenues dans le présent document.

VAGÓN DE PASAJEROS

Passengers' Coach

Un Wagon De Passagers

F400C

4/4

001-014-0012800-0

PLAN DE MANTENIMIENTO:

Semanalmente comprobar de forma visual el estado general del juego, asegurando que no haya roturas o desperfectos peligrosos para los usuarios.

Mensualmente asegurar que la estabilidad estructural del juego sea la misma del primer día.

Comprobar que los paneles contrachapados no presenten aberturas peligrosas especialmente en los cantos. Sellar si es necesario.

Asegurar no haya desperfectos ni deterioros en el suelo.

Eliminar la posible aparición de astillas en los largueros, postes y complementos de madera.

Verificar el estado de toda la tornillería y sus protecciones. Verificar los tapones de los postes.

Anualmente sellar las aberturas producidas en los paneles contrachapados, sobretodo en los cantos.

Analizar y asegurar que los largueros, postes y complementos de madera, no presenten defectos estructurales o que no hayan ladeado.

Comprobar todas las cimentaciones.

MAINTENANCE:

Every week carry out a visual check on the general state of the element to make sure there are no breakages or damages to endanger users.

Every month check that the element is as structurally stable as when it was new.

Make sure the plywood panels do not have any dangerous splits, especially on the edges. Seal them if necessary.

Make sure there are no faults or damage to the floor.

Remove any splinters which may appear on the arms, supports and wooden fittings.

Check the state of all the screws, bolts and their protection. Check the covers on the corner posts.

Every year seal any splits in the plywood panels, especially at the edges.

Inspect the arms, supports and wooden fittings to make sure they have no structural faults and are not twisted to one side.

Check all ground fixings.

PLAN DE MAINTENANCE:

Chaque semaine vérifier visuellement l'état général du jeu, en s'assurant qu'il n'y ait rien de cassé ou de détérioré pouvant présenter un danger pour les usagers.

Chaque mois s'assurer que la stabilité structurelle du jeu soit identique à celle du premier jour.

Vérifier que les panneaux en contreplaqué ne présentent pas de fêlures dangereuses spécialement au niveau des angles. Colmater si nécessaire.

S'assurer qu'il n'y ait ni dommages ni détériorations au sol.

Éliminer l'apparition possible de fêlures sur les montants, les poteaux et les autres éléments en bois.

Vérifier l'état de toute la visserie et de sa protection. Vérifier les caches des poteaux.

Chaque année colmater les fêlures apparues sur les panneaux en contreplaqué, surtout au niveau des angles.

Analyser et s'assurer que les montants, les poteaux et autres éléments en bois ne présentent aucun défaut structurel et qu'ils ne se soient pas écartés.

Vérifier toutes les fondations.

GALOPÍN PARQUES se reserva el derecho de modificar sin previo aviso la información contenida en este documento.

GALOPÍN PARQUES reserves the right to change the information contained in this document without prior notice.

GALOPÍN PARQUES se réserve le droit de modifier ses produits sans préavis les informations contenues dans le présent document.