



**PIE OSCILANTE
Swinger
Pied Oscillant**

JSA014

1/4

007-14-0000424-9

Fabricado por / Made by / Fabriqué par GALOPÍN PARQUES, S.L.

ESPECIFICACIONES/ SPECIFICATIONS/ SPÉCIFICATIONS:



31 cm.



1 u.



**Adolescentes y adultos /
Adolescents and adults /
Adolescents et les adultes
>
1400 mm**

Dirección de la instalación

ADOLESCENTES Y ADULTOS
CON ALTURA MEDIA
DE CROD
> 1400 mm

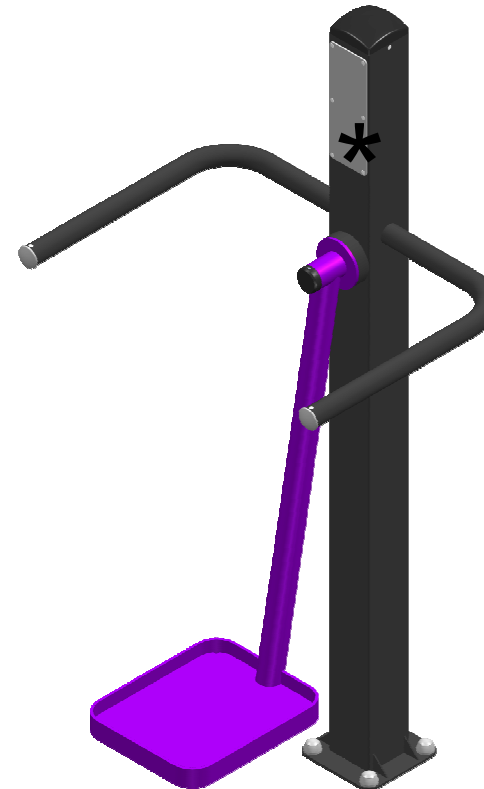
ADVERTENCIA

PRESTE ATENCIÓN A LAS INDICACIONES SOBRE
LOS EJERCICIOS EN LOS APARATOS

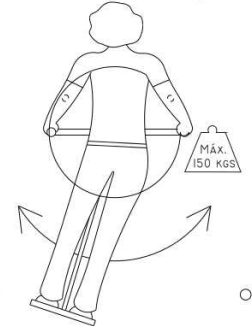
LEA Y SIGA LAS INSTRUCCIONES SOBRE LOS
EJERCICIOS EN LOS APARATOS

ANTES DE SU USO CONSULTE A SU
MÉDICO Y EVITE UN SOBRE ESFUERZO
DURANTE EL USO DEL EQUIPO

Datos
Matriculación: 061



**PIE
OSCILANTE**



JUEGOS DIRIGIDOS A
ADULTOS.

SU OBJETIVO ES MEJORAR
LA SALUD CON LA
PRÁCTICA DE EJERCICIO
MODERADO.

CERTIFICADOS CONFORME
A LA NORMA EN 16630.

USAR CON PRUDENCIA
BAJO SUPERVISIÓN DE SU
MÉDICO O
FISIOTERAPEUTA.

Dimensiones de pieza mas grande/Maximum dimensions of parts/ Dimensions maximum de la pièce:

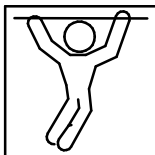
156x70x63 cm.

Peso pieza mas pesada/Maximum weight of parts/ Poids maximum de la pièce:

12,6 kg



NOTA/NOTE/REMARQUE: No situar los equipos de entrenamiento en lugares de juego público. Estos aparatos no son aparatos de juego según EN 1176/ *Do not locate exercise equipment in public play areas. Ne pas installer les équipements d'entraînement dans les aires de jeux publics/ This is not EN 1176-authorized play equipment. Ces appareils ne sont pas des appareils de jeux conformes à la norme EN 1176.*



PIE OSCILANTE Swinger Pied Oscillant

JSA014

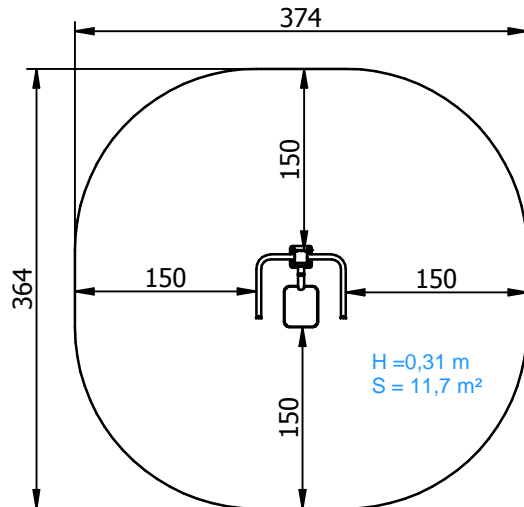
2/4

007-14-0000424-9

Zona de impacto/ Impact zone/ Zone d'impact:

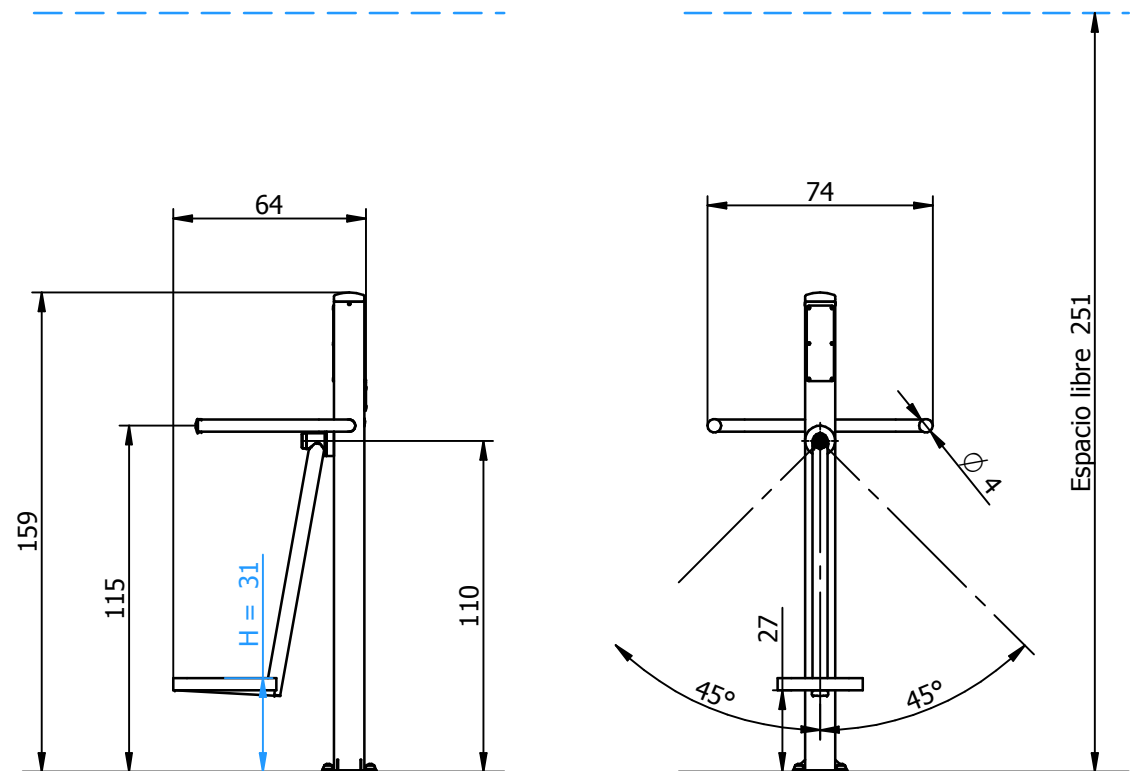
Superficie de seguridad requerida según EN16630:2015
Safety surface required according to the EN16630:2015
Zone de sécurité conforme à la EN16630:2015

Revestimientos del suelo según la norma EN16630:2015
Floor covering according to the EN16630:2015
Revêtement du sol conforme à la EN16630:2015



NOTA/ NOTE/REMARQUE: El "Pie Oscilante" tiene un movimiento restringido de 45° a izquierda y otros 45° a derecha /
The "Oscillating foot" movement is restricted to 45 degrees to the left and 45 degrees to the right /
Le « pied oscillant » a un mouvement restreint de 45° vers la gauche et de 45° vers la droite.

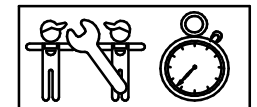
DIMENSIONES GENERALES/ GENERAL DIMENSIONS/ DIMENSIONS GÉNÉRALES
TOLERANCIAS/ TOLERANCES/ TOLERANCES: +-3%



INSTALACIÓN/ INSTALLATION/ INSTALLATION:

Tipos de cimentación/ Types of foundation/ Types de fondation: SB/SD

Disponibilidad de repuestos/Availability of replacement parts/Disponibilité de pièces de remplacement: 10 años/ 10 years/ 10 années



2 h.

PIE OSCILANTE Swinger Pied Oscillant

JSA014

3/4

007-14-0000424-9

DESCRIPCIÓN MATERIALES:

Paneles: HPL de 3 mm.

Postes: Acero al carbono S-235 con zincado electrolítico.

Pintura: 1 mano de lacado en polvo constituido por mezcla de resinas poliéster, endurecedores y pigmentos, exento de plomo y con alta resistencia a la meteorización.

Piezas de plástico: Polipropileno, poliamida y caucho.

Piezas metálicas: Acero S-235 y acero zincado electrolítico

Tornillería: Acero calidad 8.8 DIN267, AISI-304 ó AISI-316.

MATERIAL DESCRIPTION:

Panels: HPL 3 mm.

Posts: Carbon steel S-235 with electrolytic zinc.

Paint: 1 coat of dust lacquer formed by the mixture of polyester resin, hardeners and colour pigments. Free of lead and high resistance to weather deterioration.

Plastic Parts: Polypropylene, polyamide and rubber.

Metallic Parts: Steel S-235 and steel with electrolytic zinc.

Fixings: Steel conforming to 8.8 DIN267, AISI-304 & AISI-316.

DESCRIPTION MATÉRIELS:

Panneaux: HPL de 3 mm.

Poteaux: Acier au carbone S-235 zingué et laqué.

Peinture: 1 couche de laqué en poudre constituant par mélange de résines polyester, durcisseuses et pigments, libre de plomb et avec un haute résistance aux changements de l'environnement.

Pièces de plastique: Polypropylène, polyamide et caoutchouc.

Pièces métalliques: Acier S-235, acier zingué et laqué.

Visserie: Acier qualité 8.8 DIN267, AISI-304 ou AISI-316.

Se debe tener en cuenta la información referente a la inflamabilidad de los componentes y se debe presentar atención a las normas nacionales y locales de edificación relativas a la inflamabilidad de los equipos instalados tanto en el interior como en el exterior/

* The information in referente to the inflamability of the components must be taken into account and special attention needs to be payed to nacional and local edification norms in reference to the flammability of the equipment installed both in interiors and exteriors.

Vous devrez prendre en compte les informations relatives à l'inflammabilité des composants et des soins doivent être soumis aux normes nationales et locales de construction sur l'inflammabilité des équipements installés à l'intérieur et l'extérieur/

GALOPÍN PARQUES se reserva el derecho de modificar sin previo aviso la información contenida en este documento.

GALOPÍN PARQUES reserves the right to change the information contained in this document without prior notice.

GALOPÍN PARQUES se réserve le droit de modifier sans un avis préalable l'information contenue dans ce document.

PIE OSCILANTE Swinger Pied Oscillant

JSA014

4/4

007-14-0000424-9

PLAN DE MANTENIMIENTO:

Semanalmente comprobar de forma visual el estado general del juego, asegurando que no haya roturas o desperfectos peligrosos para los usuarios.

Mensualmente comprobar que las articulaciones tengan un movimiento uniforme. Engrasar si conviene.

Asegurar que la estabilidad estructural del juego sea la misma del primer día.

Verificar el estado de toda la tornillería y sus protecciones.

Anualmente verificar la ausencia de corrosión en las partes metálicas.

Comprobar todas las cimentaciones.

MAINTENANCE:

Every week carry out a visual check on the general state of the element to make sure there are no breakages or damages to endanger users.

Every month check that the joints move smoothly. Grease them if necessary.

Ensure that the element is as structurally stable as when it was new.

Check the state of all the screws, bolts and their protection.

Every year check there is no corrosion on the metal legs.

Check all ground fixings.

PLAN DE MAINTENANCE:

Chaque semaine vérifier visuellement l'état général du jeu, en s'assurant qu'il n'y ait rien de cassé ou de détérioré pouvant présenter un danger pour les usagers.

Chaque mois vérifier que les articulations aient un mouvement uniforme. Graisser si nécessaire.

S'assurer que la stabilité structurelle du jeu soit identique à celle du premier jour.

Vérifier l'état de toute la visserie et de sa protection.

Chaque année vérifier l'absence de corrosion sur les parties métalliques.

Vérifier toutes les fondations.

GALOPÍN PARQUES se reserva el derecho de modificar sin previo aviso la información contenida en este documento.

GALOPÍN PARQUES reserves the right to change the information contained in this document without prior notice.

GALOPÍN PARQUES se réserve le droit de modifier sans un avis préalable l'information contenue dans ce document.