



TAI CHI
Tai chi
Tai chi

JSA029

1 / 4

007-29-0006153-4

Fabricado por / Made by / Fabriqué par GALOPÍN PLAYGROUNDS, S.L.

ESPECIFICACIONES/ SPECIFICATIONS/ SPÉCIFICATIONS:



- cm



1 u.



**Adolescentes y adultos /
 Adolescents and adults /
 Adolescents et les adultes**
 >
1400 mm

Dirección de la instalación

ADOLESCENTES Y ADULTOS
 CON ALTURA MEDIA
 DE USO
 1400 mm

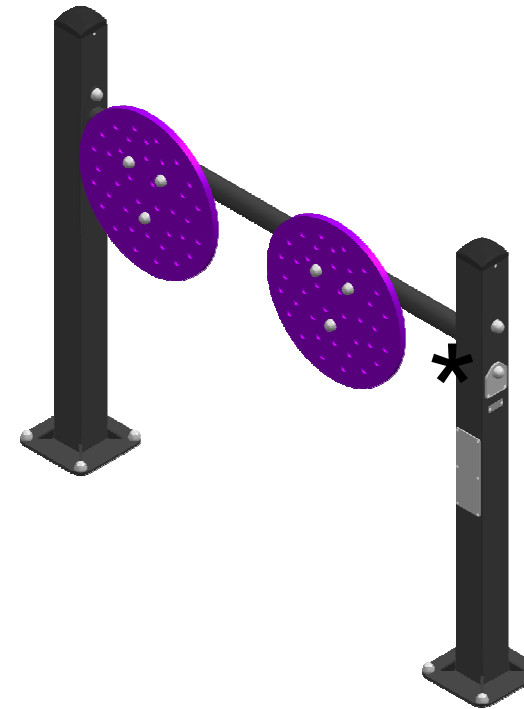
ADVERTENCIA

PRESTE ATENCIÓN A LAS INDICACIONES SOBRE
 LOS EJERCICIOS EN LOS APARATOS

LEA Y SIGA LAS INSTRUCCIONES SOBRE LOS
 EJERCICIOS EN LOS APARATOS

ANTES DE SU USO CONSULTE A SU
 MÉDICO Y EVITE UN SOBRE ESFUERZO
 DURANTE EL USO DEL EQUIPO

Datos
 Marcamiento 061



TAI CHI

MÁX.
150 KGS

JUEGOS DIRIGIDOS A
 ADULTOS.

SU OBJETIVO ES MEJORAR
 LA SALUD CON LA
 PRÁCTICA DE EJERCICIO
 MODERADO.

CERTIFICADOS CONFORME
 A LA NORMA EN 16630.

USAR CON PRUDENCIA
 BAJO SUPERVISIÓN DE SU
 MÉDICO O
 FISIOTERAPEUTA.

Dimensiones de pieza mas grande/Maximum dimensions of parts/ Dimensions maximum de la pièce:

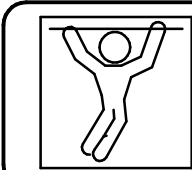
1357x180x180 mm.

Peso pieza mas pesada/Maximum weight of parts/ Poids maximum de la pièce:

13,3kg

*

NOTA/NOTE/REMARQUE: No situar los equipos de entrenamiento en lugares de juego público. Estos aparatos no son aparatos de juego según EN 1176/ *Do not locate exercise equipment in public play areas. Ne pas installer les équipements d'entraînement dans les aires de jeux publics/ This is not EN 1176-authorized play equipment. Ces appareils ne sont pas des appareils de jeux conformes à la norme EN 1176.*



TAI CHI

Tai chi

Tai chi

JSA029

2 / 4

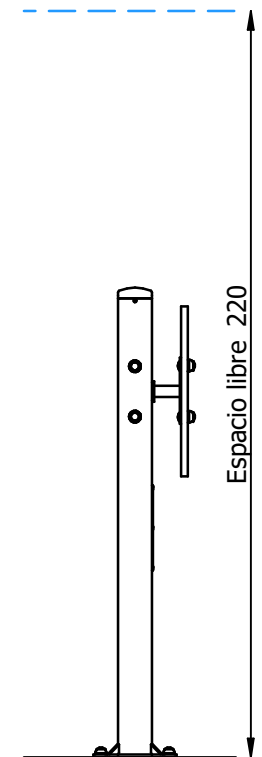
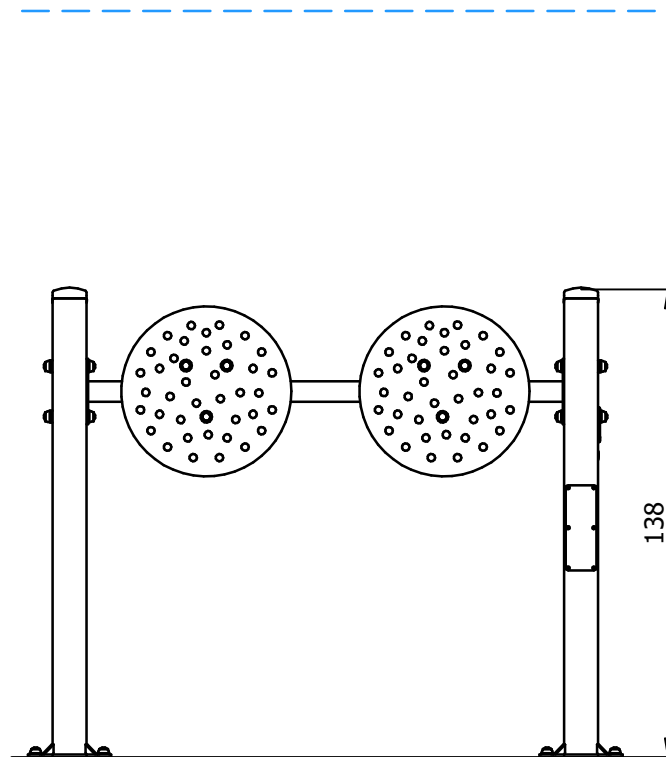
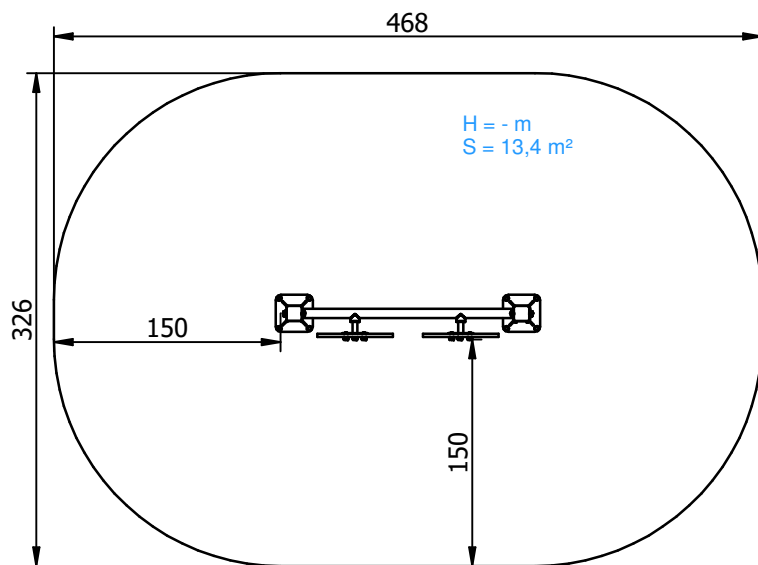
007-29-0006153-4

Zona de impacto/ Impact zone/ Zone d'impact:

Superficie de seguridad requerida según EN16630.
Safety surface required according to the EN16630.
Zone de sécurité conforme à la EN16630.

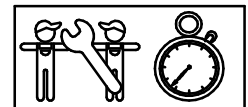
Revestimientos del suelo según la norma EN16630.
Floor covering according to the EN16630.
Revêtement du sol conforme à la EN16630.

DIMENSIONES GENERALES/ GENERAL DIMENSIONS/ DIMENSIONS GÉNÉRALES
TOLERANCIAS/ TOLERANCES/ TOLERANCES: +-3%



INSTALACIÓN/ INSTALLATION/ INSTALLATION:

Tipos de cimentación/ Types of foundation/ Types de fondation: SD / SB
Disponibilidad de repuestos/ Availability of replacement parts/ Disponibilité de pièces de remplacement: 10 años/ 10 years/ 10 années



2 h.

TAI CHI Tai chi Tai chi

JSA029

3 / 4

007-29-0006153-4

DESCRIPCIÓN MATERIALES:

Paneles: Polietileno.

Postes: Acero al carbono S-235 con zincado electrolítico.

Pintura: 1 mano de lacado en polvo constituido por mezcla de resinas poliéster, endurecedores y pigmentos, exento de plomo y con alta resistencia a la meteorización.

Piezas de plástico: Polipropileno, polietileno de alta densidad y poliamida.

Piezas metálicas: Acero S-235.

Tornillería: Acero calidad 8.8 DIN267, AISI-304 ó AISI-316.

MATERIAL DESCRIPTION:

Panels: Polyethene.

Posts: Carbon steel S-235 with electrolytic zinc.

Paint: 1 coat of dust lacquer formed by the mixture of polyester resin, hardeners and colour pigments. Free of lead and high resistance to weather deterioration.

Plastic Parts: Polypropylene, high density polyethene and polyamide.

Metallic Parts: Steel S-235.

Fixings: Steel conforming to 8.8 DIN267, AISI-304 & AISI-316.

DESCRIPTION MATÉRIELS:

Panneaux: Polyéthylène.

Poteaux: Acier au carbone S-235 zingué et laqué.

Peinture: 1 couche de laqué en poudre constituant par mélange de résines polyester, durcisseuses et pigments, libre de plomb et avec un haute résistance aux changements de l'environnement.

Pièces de plastique: Polypropylène, polyéthylène haute densité et polyamide.

Pièces métalliques: Acier S-235.

Visserie: Acier qualité 8.8 DIN267, AISI-304 ou AISI-316.

Se debe tener en cuenta la información referente a la inflamabilidad de los componentes y se debe presentar atención a las normas nacionales y locales de edificación relativas a la inflamabilidad de los equipos instalados tanto en el interior como en el exterior/

* The information in referente to the inflamability of the components must be taken into account and special attention needs to be payed to nacional and local edification norms in reference to the flammability of the equipment installed both in interiors and exteriors.

Devrait prendre en compte les informations relatives à l'inflammabilité des composants et des soins doivent être soumis à des normes nationales et locales de construction sur l'inflammabilité des équipements installés à l'intérieur et l'extérieur/

GALOPÍN PLAYGROUNDS, S.L. se reserva el derecho de modificar sin previo aviso la información contenida en este documento.

GALOPÍN PLAYGROUNDS, S.L. reserves the right to change the information contained in this document without prior notice.

GALOPÍN PLAYGROUNDS, S.L. se réserve le droit de modifier ses produits sans préavis les informations contenues dans le présent document.

TAI CHI

Tai chi

Tai chi

JSA029

4 / 4

007-29-0006153-4

PLAN DE MANTENIMIENTO:

Semanalmente comprobar de forma visual el estado general del juego, asegurando que no haya roturas o desperfectos peligrosos para los usuarios.

Mensualmente asegurar que la estabilidad estructural del juego sea la misma del primer día.

Verificar el estado de toda la tornillería y sus protecciones.

Anualmente verificar la ausencia de corrosión en las partes metálicas.

Comprobar todas las cimentaciones.

MAINTENANCE:

Every week carry out a visual check on the general state of the element to make sure there are no breakages or damages to endanger users.

Every month ensure that the element is as structurally stable as when it was new.

Check the state of all the screws, bolts and their protection.

Every year check there is no corrosion on the metal legs.

Check all ground fixings.

PLAN DE MAINTENANCE:

Chaque semaine vérifier visuellement l'état général du jeu, en s'assurant qu'il n'y ait rien de cassé ou de détérioré pouvant présenter un danger pour les usagers.

Chaque mois s'assurer que la stabilité structurelle du jeu soit identique à celle du premier jour.

Vérifier l'état de toute la visserie et de sa protection.

Chaque année vérifier l'absence de corrosion sur les parties métalliques.

Vérifier toutes les fondations.