



MOLINILLO AGUA
Water Grinder
Moulin à Eau

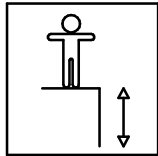
MOLAGUA

1/4

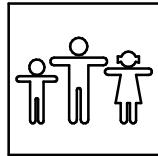
037-11-0007592-0

Fabricado por / Made by / Fabriqué par GALOPÍN PARQUES, S.L.

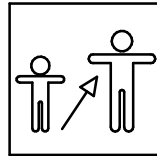
ESPECIFICACIONES/ SPECIFICATIONS/ SPÉCIFICATIONS:



- cm



5 u.



2-6

Dimensiones de pieza mas grande/Maximum dimensions of parts/ Dimensions maximum de la pièce:

90x90x17 cm.

Peso pieza mas pesada/Maximum weight of parts/ Poids maximum de la pièce:

74,8 kg



FUNCIONES LÚDICAS
PLAYFUL ACTIVITIES
ACTIVITÉS LUDIQUES



MOLINILLO AGUA

Water Grinder

Moulin à Eau

MOLAGUA

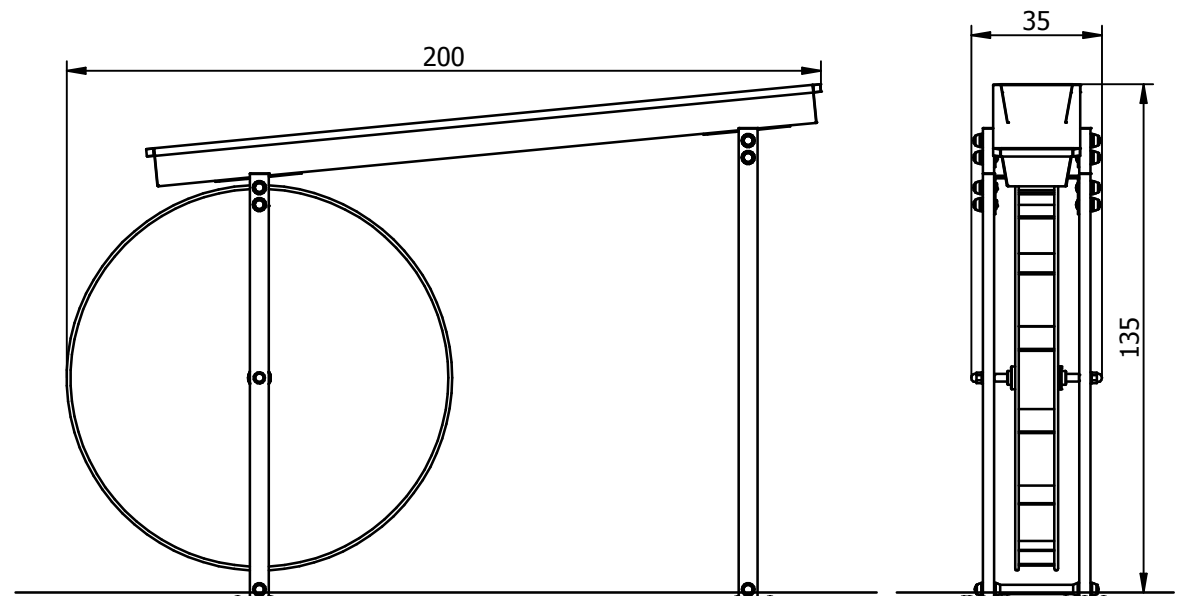
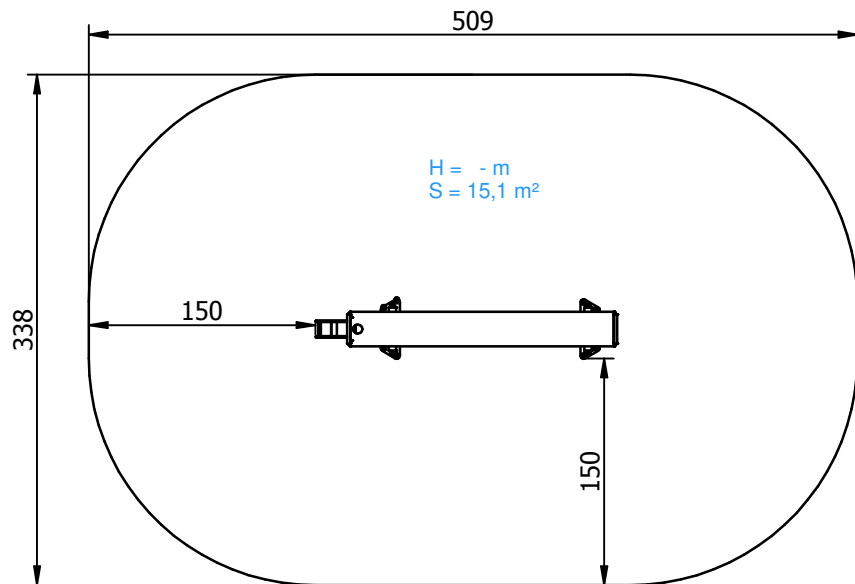
2/4

037-11-0007592-0

Zona de impacto/ Impact zone/ Zone d'impact:

Superficie de seguridad requerida y revestimientos del suelo según las normas EN1176-1:2008/
Safety surface required and floor covering according to the standard EN1176-1:2008/
Zone de sécurité et revêtement du sol conformes à las normes EN1176-1:2008

DIMENSIONES GENERALES/ GENERAL DIMENSIONS/ DIMENSIONS GÉNÉRALES
TOLERANCIAS/ TOLERANCES/ TOLERANCES: +-3%



INSTALACIÓN/ INSTALLATION/ INSTALLATION:

Tipos de cimentación/ Types of foundation/ Types de fondation: SB/SD

Disponibilidad de repuestos/Availability of replacement parts/Disponibilité de pièces de recharge: 10 años/ 10 years/ 10 année



16h.

MOLINILLO AGUA
Water Grinder
Moulin à Eau

MOLAGUA

3/4

037-11-0007592-0

DESCRIPCIÓN MATERIALES:

Piezas metálicas: Acero inoxidable 304.

Tornillería: Acero calidad 8.8 DIN267 y AISI-304.

MATERIAL DESCRIPTION:

Metallic Parts: Stainless steel 304.

Fixings: Steel conforming to 8.8 DIN267 and AISI-304.

DESCRIPTION MATÉRIELS:

Pièces métalliques: Acier inoxydable 304.

Visserie: Acier qualité 8.8 DIN267 et AISI-304.

GALOPÍN PARQUES, S.L. se reserva el derecho de modificar sin previo aviso la información contenida en este documento.

GALOPÍN PARQUES, S.L. reserves the right to change the information contained in this document without prior notice.

GALOPÍN PARQUES, S.L. se réserve le droit de modifier ses produits sans préavis les informations contenues dans le présent document.

MOLINILLO AGUA

Water Grinder

Moulin à Eau

MOLAGUA

4/4

037-11-0007592-0

PLAN DE MANTENIMIENTO:

Semanalmente comprobar de forma visual el estado general del juego, asegurando que no haya roturas o desperfectos peligrosos para los usuarios.

Mensualmente asegurar que la estabilidad estructural del juego sea la misma del primer día.

Verificar el estado de toda la tornillería.

Anualmente comprobar todas las cimentaciones.

MAINTENANCE:

Every week carry out a visual check on the general state of the element to make sure there are no breakages or damages to endanger users.

Every month ensure that the element is as structurally stable as when it was new.

Check the state of all the screw.

Every year check all ground fixings.

PLAN DE MAINTENANCE:

Chaque semaine vérifier visuellement l'état général du jeu, en s'assurant qu'il n'y ait rien de cassé ou de détérioré pouvant présenter un danger pour les usagers.

Chaque mois s'assurer que la stabilité structurelle du jeu soit identique à celle du premier jour.

Vérifier l'état de toute la visserie.

Chaque année vérifier toutes les fondations.

GALOPÍN PARQUES, S.L. se reserva el derecho de modificar sin previo aviso la información contenida en este documento.

GALOPÍN PARQUES, S.L. reserves the right to change the information contained in this document without prior notice.

GALOPÍN PARQUES, S.L. se réserve le droit de modifier ses produits sans préavis les informations contenues dans le présent document.