



**RED SPIDER**  
**Spider Net**  
**Filet Spider**

RSPIDER

1/4

008-20-0013639-2

Fabricado por / Made by / Fabriqué par GALOPÍN PARQUES, S.L.

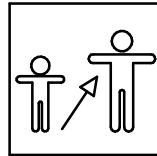
ESPECIFICACIONES/ SPECIFICATIONS/ SPÉCIFICATIONS:



200 cm.



10 u.



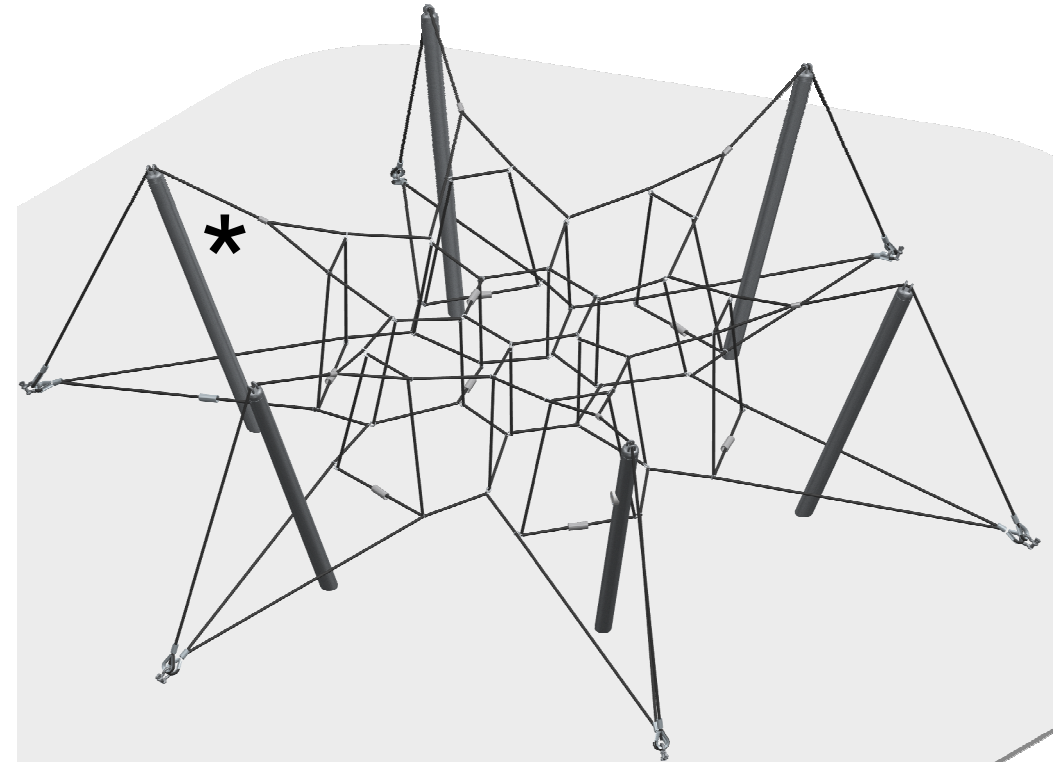
3-14

Dimensiones de pieza mas grande/Maximum dimensions of parts/ Dimensions maximum de la pièce:

12x12x250 cm.

Peso pieza mas pesada/Maximum weight of parts/ Poids maximum de la pièce:

24,5 kg



FUNCIONES LÚDICAS  
PLAYFUL ACTIVITIES  
ACTIVITÉS LUDIQUES



# RED SPIDER Spider Net Filet Spider

RSPIDER

2/4

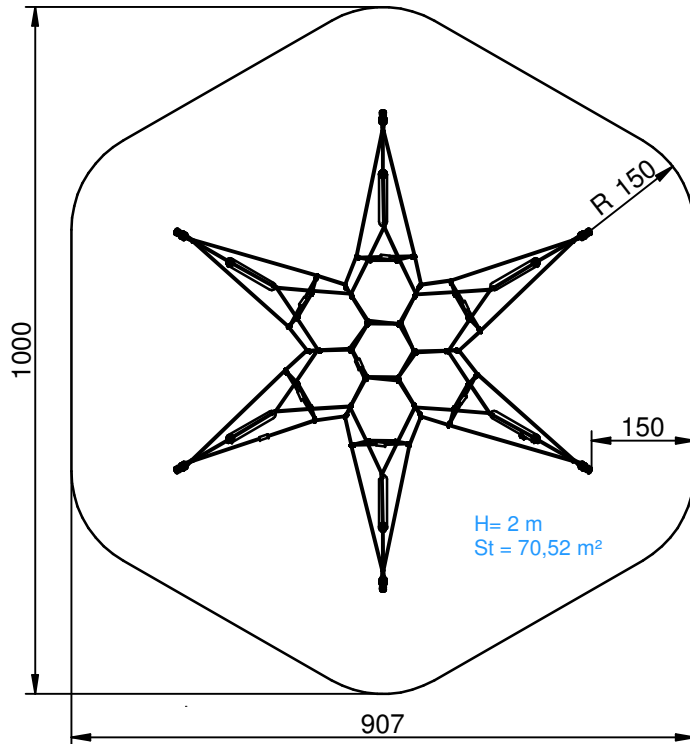
008-20-0013639-2

## *Zona de impacto/ Impact zone/ Zone d'impact:*

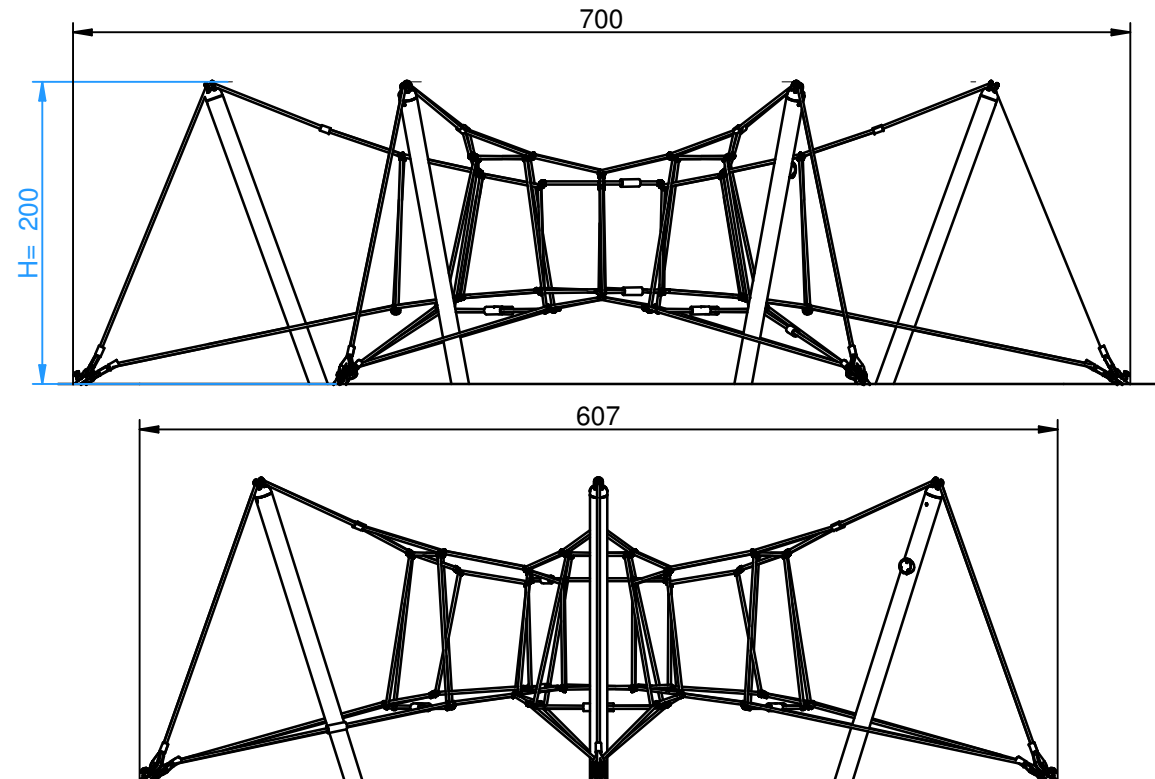
Superficie de seguridad requerida y revestimientos del suelo según las normas EN1176-1:2008 y EN1176-11:2008

Safety surface required and floor covering according to the standard EN 1176-1:2008 and EN1176-11:2008

Zone de sécurité et revêtement du sol conformes à las normes EN 1176-1:2008 et EN1176-11:2008



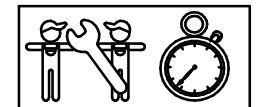
DIMENSIONES GENERALES/ GENERAL DIMENSIONS/ DIMENSIONS GÉNÉRALES  
TOLERANCIAS/ TOLERANCES/ TOLERANCES: +-3%



## *INSTALACIÓN/ INSTALLATION/ INSTALLATION:*

Tipos de cimentación/ Types of foundation/ Types de fondation: SBH/SDH

Disponibilidad de repuestos/Availability of replacement parts/Disponibilité de pièces de remplacement: 10 años/ 10 years/ 10 années



8 h.

# RED SPIDER Spider Net Filet Spider

RSPIDER

3/4

008-20-0013639-2

## DESCRIPCIÓN MATERIALES:

**Piezas de plástico:** Nailon y polipropileno.

**Piezas metálicas:** AISI-316, acero galvanizado y aluminio.

**Tornillería:** Acero calidad 8.8 DIN267, AISI-304 ó AISI-316.

**Cuerdas:** Cuerda de 6 hilos de 20 mm con alma de fibra o alma de acero. De multifilamento trenzada y recubierta de polipropileno.

## MATERIAL DESCRIPTION:

**Plastic Parts:** Nylon, polypropylene.

**Metallic Parts:** AISI-316, galvanized steel and aluminium.

**Fixings:** Steel conforming to 8.8 DIN267, AISI-304 & AISI-316.

**Rope:** 20mm 6-strand rope with fiber core or steel core. Polypropylene covered braided multifilament rope.

## DESCRIPTION MATÉRIELS:

**Pièces de plastique:** Nylon et polypropylène.

**Pièces métalliques:** AISI-316, acier galvanisé et aluminium.

**Visserie:** Acier qualité 8.8 DIN267, AISI-304 ou AISI-316.

**Cordes:** Corde de 6 fils de 20 mm avec coeur de fibre ou coeur de acier. De multifilament tressé et recouverte de polypropylène.

GALOPÍN PARQUES se reserva el derecho de modificar sin previo aviso la información contenida en este documento.

GALOPÍN PARQUES reserves the right to change the information contained in this document without prior notice.

GALOPÍN PARQUES se réserve le droit de modifier ses produits sans préavis les informations contenues dans le présent document.

# RED SPIDER Spider Net Filet Spider

RSPIDER

4/4

008-20-0013639-2

## PLAN DE MANTENIMIENTO:

**En las 2 o 3 primeras semanas** después de su instalación inicial, retensar los extremos de las cuerdas.

**Semanalmente** comprobar de forma visual el estado general del juego, asegurando que no haya roturas o desperfectos peligrosos para los usuarios.

**Mensualmente** comprobar que las cuerdas de poliamida no estén deshilachadas y sus uniones correctas.

Asegurar que la estabilidad estructural del juego sea la misma del primer día.

Comprobar la tensión de la red y sus terminales, retensar.

Verificar el estado de toda la tornillería y sus protecciones.

**Anualmente** asegurar además la ausencia de corrosión en las partes metálicas.

Verificar que no aparezca el alma de acero de las cuerdas.

Comprobar todas las cimentaciones.

## MAINTENANCE:

**In the first 2 or 3 weeks** after it is first installed, re-tighten the ends of the ropes.

**Every week** carry out a visual check on the general state of the element to make sure there are no breakages or damages to endanger users.

**Every month** check that the polyamide ropes are not frayed and that their joints are in order.

Ensure that the element is as structurally stable as when it was new.

Check the tightness of the net and its end connectors, re-tighten.

Check the state of all the screws, bolts and their protection.

**Every year** make sure also that there is no corrosion on metal parts.

Check that the steel core of the ropes is not exposed.

Check all ground fixings.

## PLAN DE MAINTENANCE:

**Deux à trois semaines** après l'installation initiale, retendre les extrémités des cordes.

**Chaque semaine** vérifier visuellement l'état général du jeu, en s'assurant qu'il n'y ait rien de cassé ou de détérioré pouvant présenter un danger pour les usagers.

**Chaque mois** vérifier que les cordes en polyamide ne soient pas effilochées et leurs unions correctes.

S'assurer que la stabilité structurelle du jeu soit identique à celle du premier jour.

Vérifier la tension du filet et de ses extrémités, retendre.

Vérifier l'état de toute la visserie et de sa protection.

**Chaque année** vérifier l'absence de corrosion sur les parties métalliques.

Vérifier que la structure en acier des cordes n'apparaisse pas.

Vérifier toutes les fondations.

GALOPÍN PARQUES se reserva el derecho de modificar sin previo aviso la información contenida en este documento.

GALOPÍN PARQUES reserves the right to change the information contained in this document without prior notice.

GALOPÍN PARQUES se réserve le droit de modifier ses produits sans préavis les informations contenues dans le présent document.