



Tobogán terraplén 7 metros
Slide For 7 Meter Slope
Toboggan Pour Terre-Plain 7 Mètres

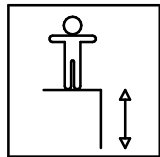
T71C

1/4

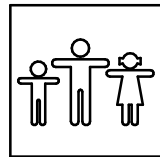
016-23-0009537-0

Fabricado por / Made by / Fabriqué par GALOPÍN PARQUES, S.L.

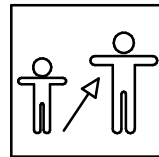
ESPECIFICACIONES/ SPECIFICATIONS/ SPÉCIFICATIONS:



100 cm.



1 u.



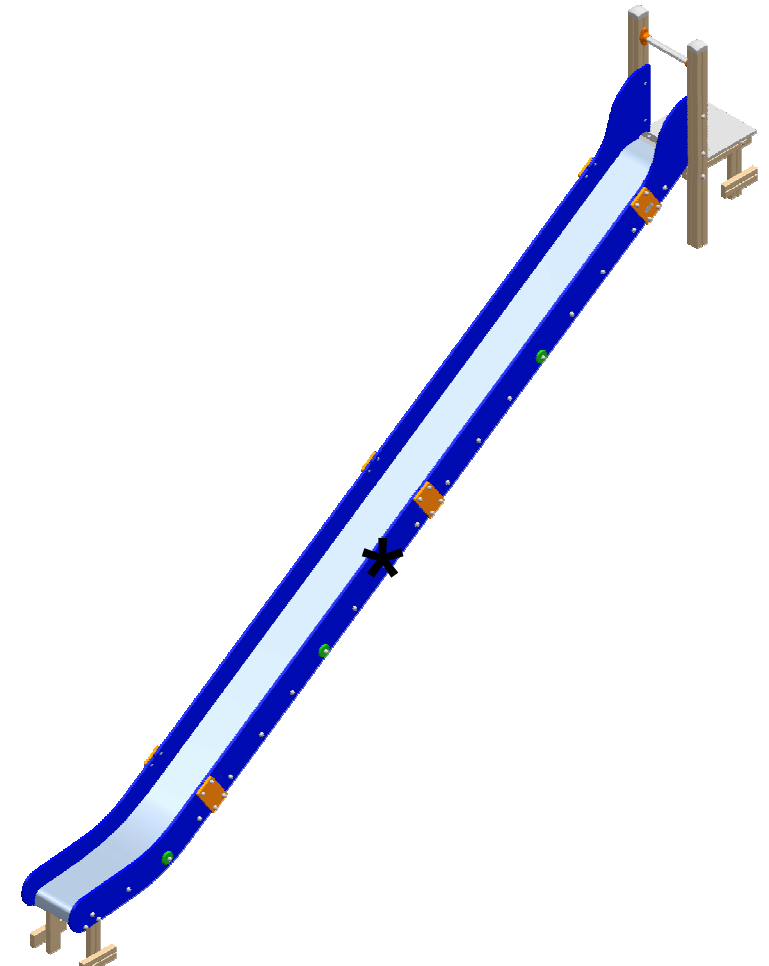
4-14

Dimensiones de pieza mas grande/Maximum dimensions of parts/ Dimensions maximum de la pièce:

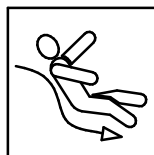
676,5x53,7x50 cm.

Peso pieza mas pesada/Maximum weight of parts/ Poids maximum de la pièce:

106,8 kg



FUNCIONES LÚDICAS
PLAYFUL ACTIVITIES
ACTIVITÉS LUDIQUES



Tobogán terraplén 7 metros

Slide For 7 Meter Slope

Toboggan Pour Terre-Plain 7 Mètres

T71C

2/4

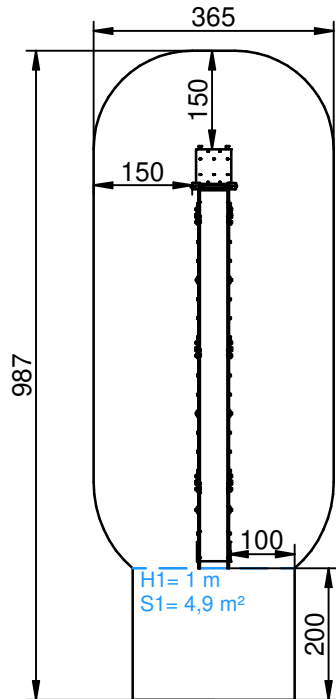
016-23-0009537-0

Zona de impacto/ Impact zone/ Zone d'impact:

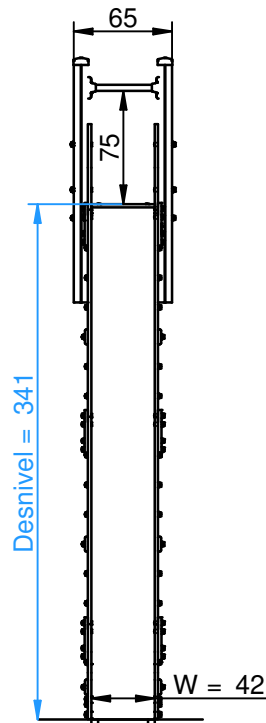
Superficie de seguridad requerida y revestimientos del suelo según las normas EN1176-3:2008 y EN1176-1:2008

Safety surface required and floor covering according to the standard EN 1176-3:2008 and EN1176-1:2008

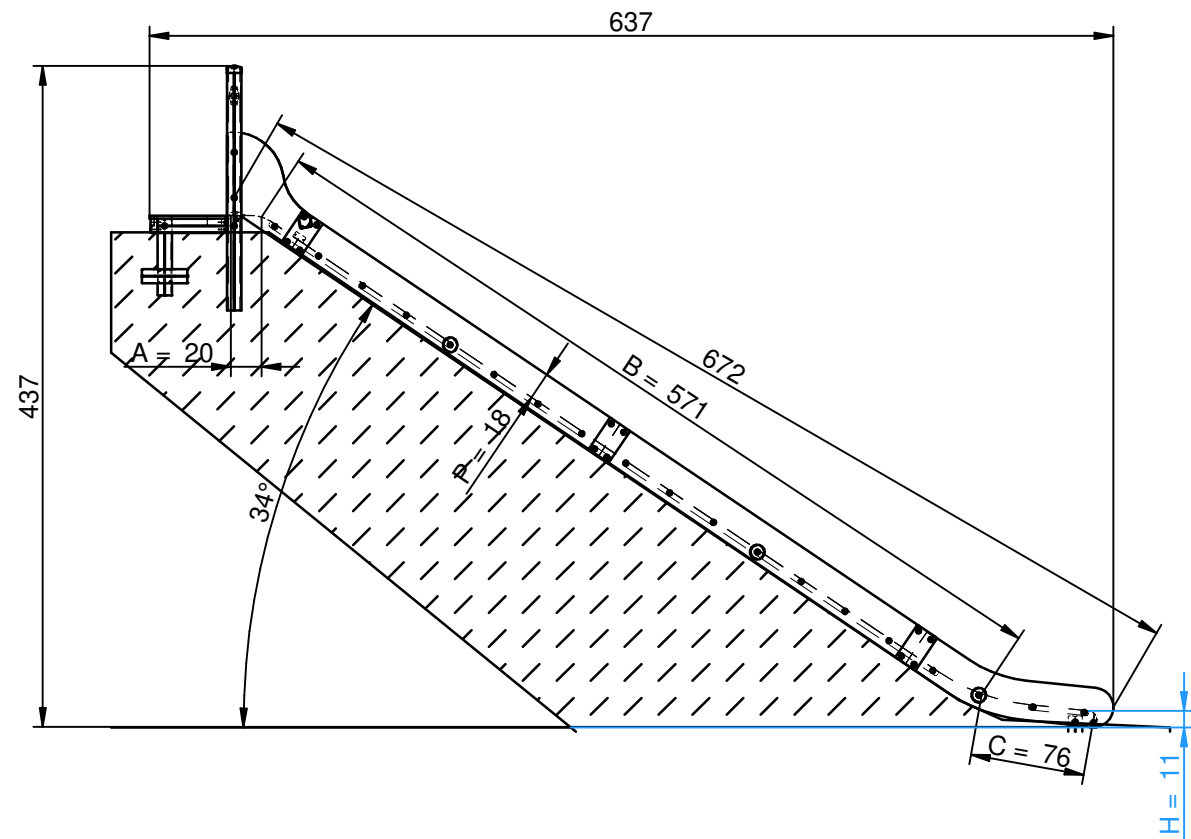
Zone de sécurité et revêtement du sol conformes à las normas EN 1176-3:2008 et EN1176-1:2008



St= 32,3 m²



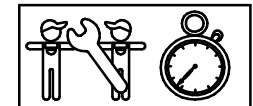
DIMENSIONES GENERALES/ GENERAL DIMENSIONS/ DIMENSIONS GÉNÉRALES
TOLERANCIAS/ TOLERANCES/ TOLERANCES: +-3%



INSTALACIÓN/ INSTALLATION/ INSTALLATION:

Tipos de cimentación/ Types of foundation/ Types de fondation: SB

Disponibilidad de repuestos/Availability of replacement parts/Disponibilité de pièces de recharge: 10 años/ 10 years/ 10 années



6 h.

Tobogán terraplén 7 metros
Slide For 7 Meter Slope
Toboggan Pour Terre-Plain 7 Mètres

T71C

3/4

016-23-0009537-0

DESCRIPCIÓN MATERIALES:

Paneles: Tablero contrachapado de 22 mm y antideslizante de 21 mm.

Postes: Madera de pino escandinavo tratada en autoclave, clase de riesgo IV.

Pintura: 3 manos (5 en los cantos) de esmalte poliuretano texturado exento de plomo y con alta resistencia a la meteorización.

Piezas de plástico: Polietileno, polipropileno y poliamida.

Piezas metálicas: Acero S-235, AISI-304 y aluminio anodizado EN AW 6063-0.

Tornillería: Acero calidad 8.8 DIN267, AISI-304.

MATERIAL DESCRIPTION:

Panels: 22 mm plywood board and 21 mm non-slipping.

Posts: Scandinavian machine strength graded pine wood complying to EN351/335

Paint: 3 coats (5 coats on edges) of polyurethane enamel, free of lead and high resistance to weather deterioration.

Plastic Parts: Polyethene, polypropylene and polyamide.

Metallic Parts: Steel S-235, AISI-304 and anodized aluminium EN AW 6063-0.

Fixings: Steel conforming to 8.8 DIN267, AISI-304.

DESCRIPTION MATÉRIELS:

Panneaux: Planche contreplaquée de 22 mm et de 21 mm antidérapant.

Poteaux: Bois de pin scandinave traité avec autoclave, source de risque IV.

Peinture: 3 couches (5 dans les arêtes) d' email polyuréthane texturé libre de plomb et avec un haute résistance aux changements de l' environnement.

Pièces de plastique: Polyéthylène, polypropylène and polyamide.

Pièces métalliques: Acier S-235, AISI-304 et aluminium anodisé EN AW 6063-0.

Visserie: Acier qualité 8.8 DIN267, AISI-304.

GALOPÍN PARQUES, S.L. se reserva el derecho de modificar sin previo aviso la información contenida en este documento.

GALOPÍN PARQUES, S.L. reserves the right to change the information contained in this document without prior notice.

GALOPÍN PARQUES, S.L. se réserve le droit de modifier ses produits sans préavis les informations contenues dans le présent document.

Tobogán terraplén 7 metros

Slide For 7 Meter Slope

Toboggan Pour Terre-Plain 7 Mètres

T71C

4/4

016-23-0009537-0

PLAN DE MANTENIMIENTO:

Semanalmente comprobar de forma visual el estado general del juego, asegurando que no haya roturas o desperfectos peligrosos para los usuarios.

Mensualmente comprobar la chapa inox de deslizamiento que no presente abolladuras ni separaciones con los laterales de contrachapado.

Comprobar que el suelo de la torre y la cantonera de tobogán no presente roturas o desperfectos.

Comprobar que los paneles contrachapados no presenten aberturas peligrosas especialmente en los cantos. Sellar si es necesario.

Asegurar que la barra de seguridad está correcta y en su sitio.

Eliminar la posible aparición de astillas en los largueros, postes y complementos de madera.

Asegurar que la estabilidad estructural del juego sea la misma del primer día.

Verificar el estado de toda la tornillería y sus protecciones.

Anualmente sellar las aberturas producidas en los paneles contrachapados, sobretodo en los cantos.

Analizar y asegurar que los largueros, postes y complementos de madera, no presenten defectos estructurales o que no hayan ladeado.

Comprobar todas las cimentaciones.

MAINTENANCE:

Every week carry out a visual check on the general state of the element to make sure there are no breakages or damages to endanger users.

Every month check the stainless steel slide has no dents and has not come away from the plywood sides.

Check that the floor of the tower and the angle of the slide are free from breakages and damage.

Make sure the plywood panels do not have any dangerous splits, especially on the edges. Seal them if necessary.

Make sure the safety bar is in order and in its place.

Remove any splinters which may appear on the arms, supports and wooden fittings.

Ensure that the element is as structurally stable as when it was new.

Check the state of all the screws, bolts and their protection.

Every year seal any splits in the plywood panels, especially at the edges.

Inspect the arms, supports and wooden fittings to make sure they have no structural faults and are not twisted to one side.

Check all ground fixings.

PLAN DE MAINTENANCE:

Chaque semaine vérifier visuellement l'état général du jeu, en s'assurant qu'il n'y ait rien de cassé ou de détérioré pouvant présenter un danger pour les usagers.

Chaque mois vérifier que la plaque en inox antidérapante ne présente aucune bosse ni séparation avec les côtés en contreplaqué.

Vérifier que le sol de la tour et le coin du toboggan ne soient ni cassés ni endommagés.

Vérifier que les panneaux en contreplaqué ne présentent pas de fêlures dangereuses spécialement au niveau des angles. Colmater si nécessaire.

S'assurer que les barres de sécurité soient toutes présentes et à leur place.

Éliminer l'apparition possible de fêlures sur les montants, les poteaux et les autres éléments en bois.

S'assurer que la stabilité structurelle du jeu soit identique à celle du premier jour.

Vérifier l'état de toute la visserie et de sa protection.

Chaque année colmater les fêlures apparues sur les panneaux en contreplaqué, surtout au niveau des angles.

Analyser et s'assurer que les montants, les poteaux et les autres éléments en bois ne présentent aucun défaut structurel et qu'ils ne se soient pas écartés.

Vérifier toutes les fondations.

GALOPÍN PARQUES, S.L. se reserva el derecho de modificar sin previo aviso la información contenida en este documento.

GALOPÍN PARQUES, S.L. reserves the right to change the information contained in this document without prior notice.

GALOPÍN PARQUES, S.L. se réserve le droit de modifier ses produits sans préavis les informations contenues dans le présent document.