



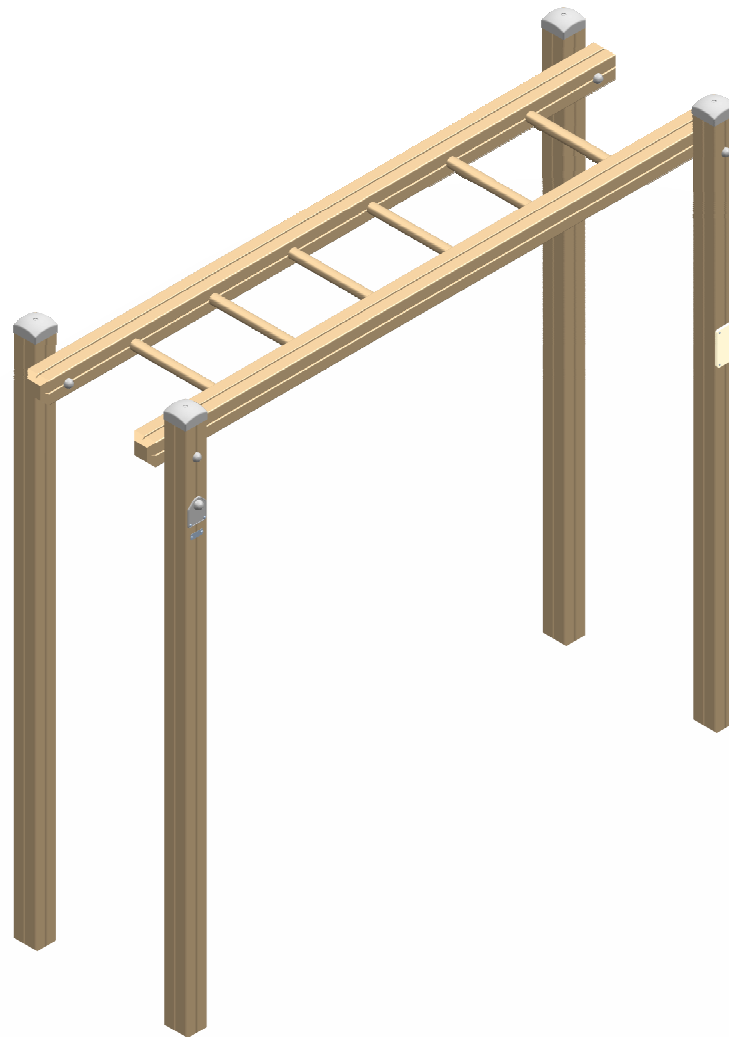
**ESCALADA**  
**Climbing**  
**Escalade**

CDE50

1/3

007-20-CDE50-4

Fabricado por / Made by / Fabriqué par GALOPÍN PARQUES, S.L.



GALOPÍN PARQUES se reserva el derecho de modificar sin previo aviso la información contenida en este documento.

GALOPÍN PARQUES reserves the right to change the information contained in this document without prior notice.

GALOPÍN PARQUES se réserve le droit de modifier ses produits sans préavis les informations contenues dans le présent document.

# ESCALADA Climbing Escalade

CDE50

2/3

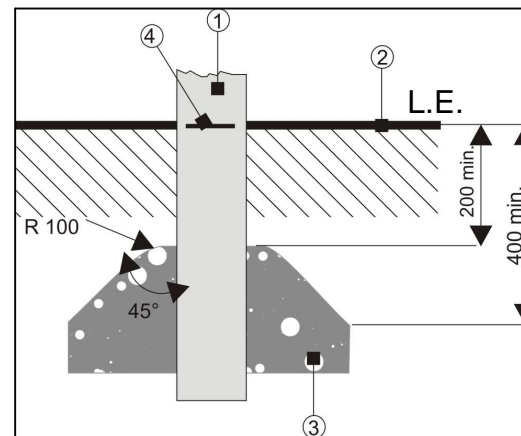
007-20-CDE50-4



**SB**

AGUJERO PARA POSTE  
HOLE FOR POST  
TROU POUR LE POTEAU

**SUELO BLANDO** --> BASADO EN EL ENTERRAMIENTO DE LOS POSTES  
**SOFT GROUND POST TYPE** --> THE END OF THE POST IS BURIED INTO THE SOFT GROUND  
**SOL MOU POTEAU** --> (SOL DE SABLE, GAZON...) ENTERREMENT DU POTEAU DANS LE SOL



- 1.-Poste/post/poteaux
- 2.-Superficie de juego/área covered by equipment/aire de jeux.
- 3.-Parte superior de los cimientos/cement postfor anchorage/cote superior de betonage
- 4.-Marca de la línea de suelo/ground level mark/marque de la ligne du sol

Detalles de la cimentación necesaria en condiciones normales (debería tenerse cuidado en lo referente a las condiciones anormales).

Requirements to lay the foundations of a playground element in normal conditions

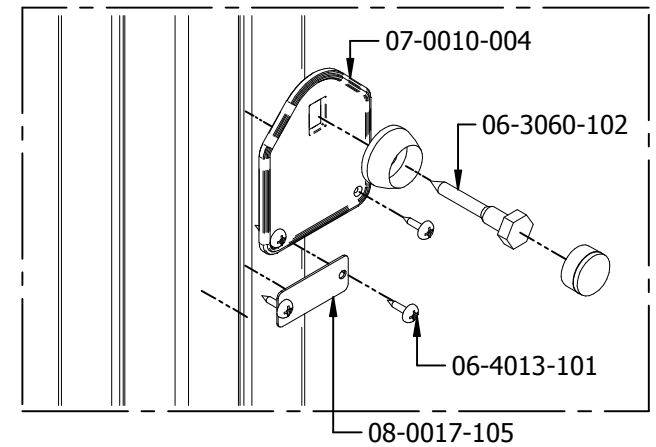
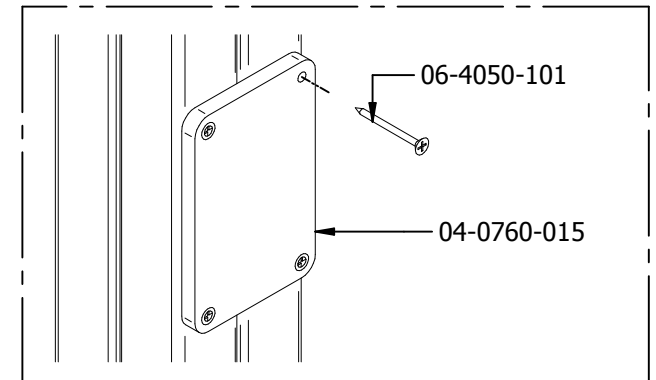
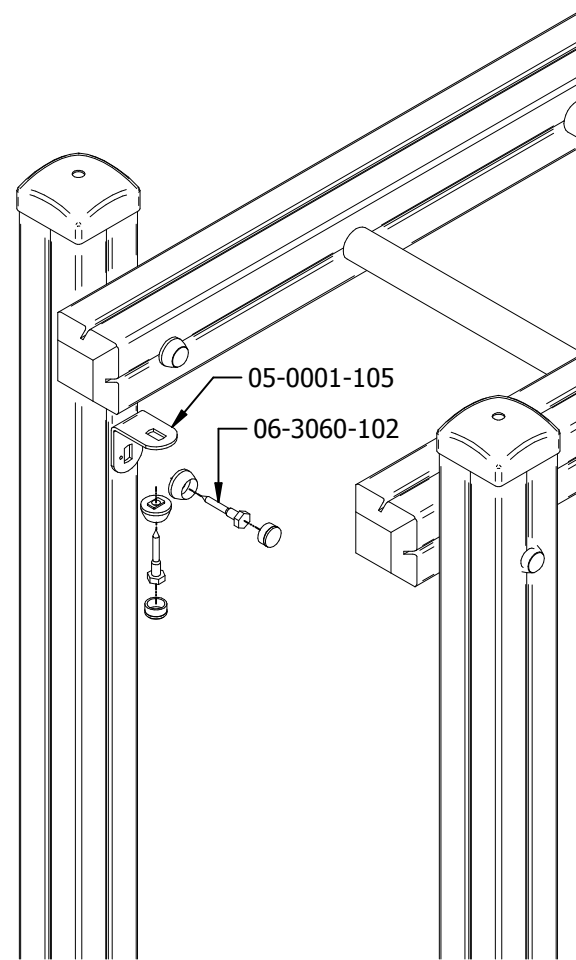
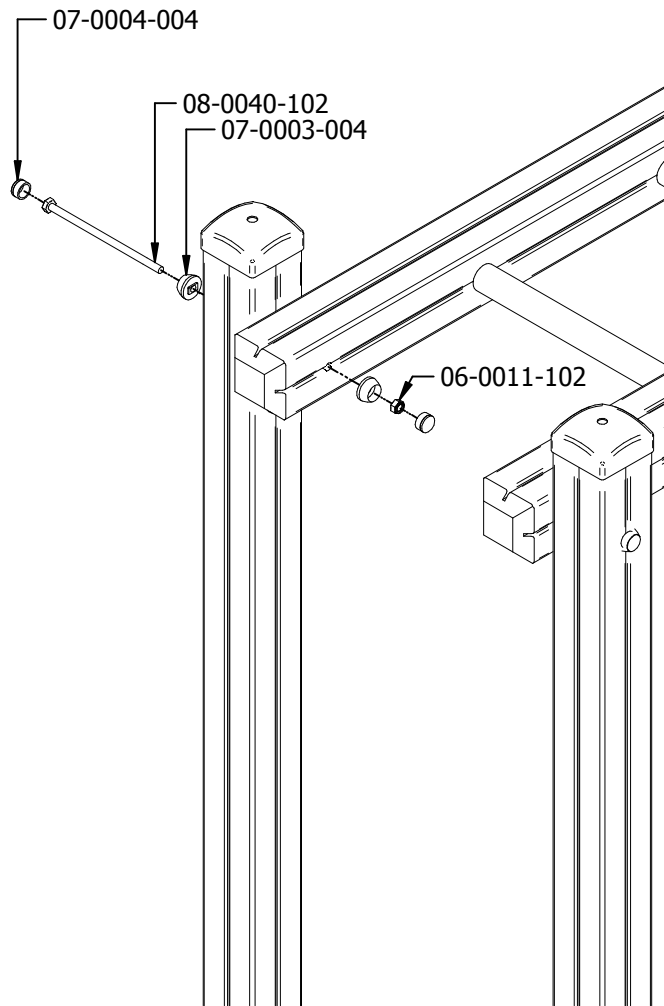
Détails de la cimentation nécessaire dans des conditions normales (nous attirons votre attention sur les conditions anormales).

# ESCALADA Climbing Escalade

CDE50

3/3

007-20-CDE50-4



GALOPÍN PARQUES se reserva el derecho de modificar sin previo aviso la información contenida en este documento.

GALOPÍN PARQUES reserves the right to change the information contained in this document without prior notice.

GALOPÍN PARQUES se réserve le droit de modifier ses produits sans préavis les informations contenues dans le présent document.