



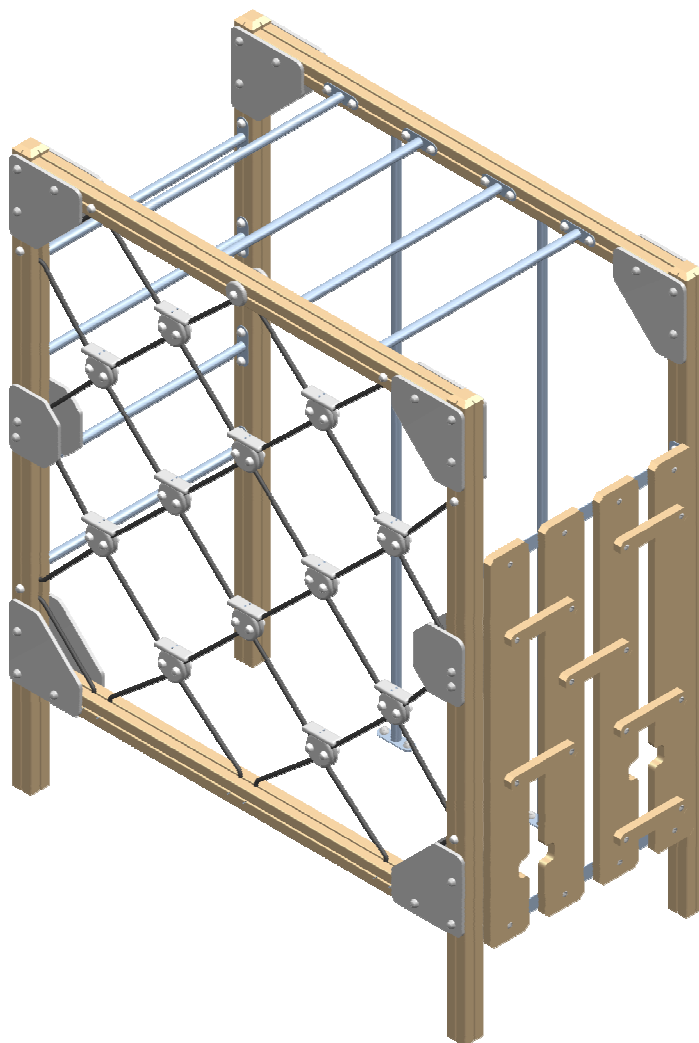
CONJUNTO EJERCICIO CON RED
Exercise Net Combination
Conjoint d'Exercice Avec Filet

C103-N

1/9

039-01-09-0004701-3

Fabricado por / Made by / Fabriqué par GALOPÍN PARQUES, S.L.



GALOPÍN PARQUES se reserva el derecho de modificar sin previo aviso la información contenida en este documento.

GALOPÍN PARQUES reserves the right to change the information contained in this document without prior notice.

GALOPÍN PARQUES se réserve le droit de modifier ses produits sans préavis les informations contenues dans le présent document.

CONJUNTO EJERCICIO CON RED
Exercise Net Combination
Conjoint d'Exercice Avec Filet

C103-N

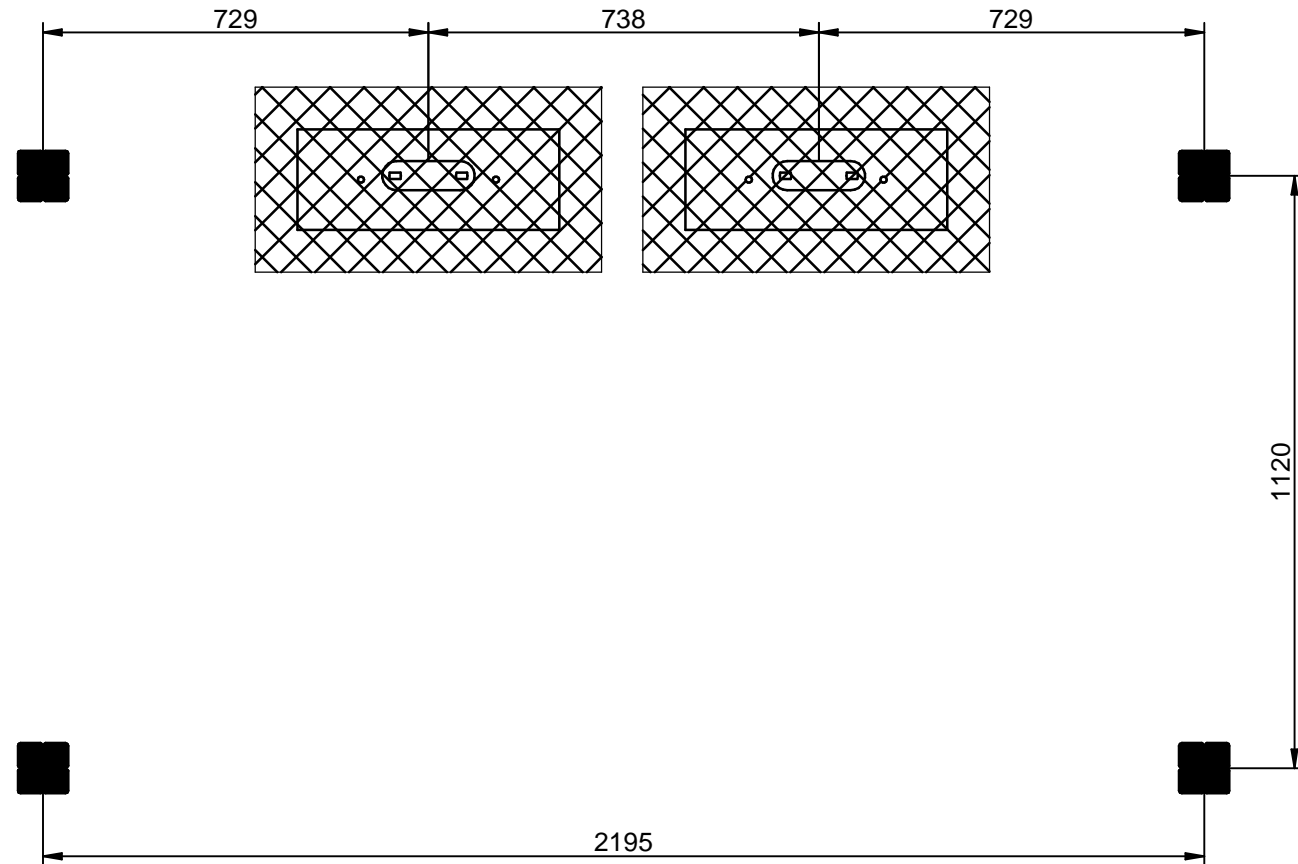
2/9

039-01-09-0004701-3

SB

■ AGUJERO PARA POSTE
HOLE FOR POST
TROU POUR LE POTEAU

▨ ZONA A EXCAVAR
EXCAVATION ZONE
ZONE À CROSSE



GALOPÍN PARQUES se reserva el derecho de modificar sin previo aviso la información contenida en este documento.

GALOPÍN PARQUES reserves the right to change the information contained in this document without prior notice.

GALOPÍN PARQUES se réserve le droit de modifier ses produits sans préavis les informations contenues dans le présent document.

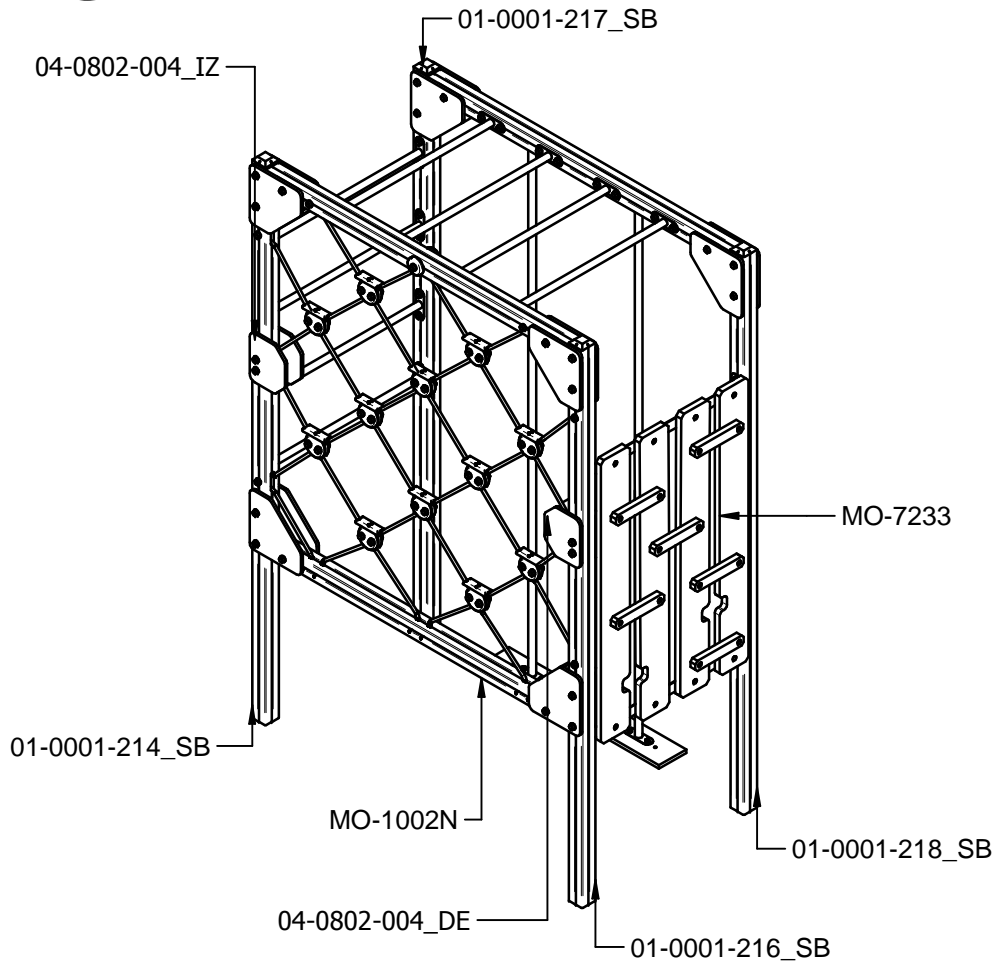
CONJUNTO EJERCICIO CON RED
Exercise Net Combination
Conjoint d'Exercice Avec Filet

C103-N

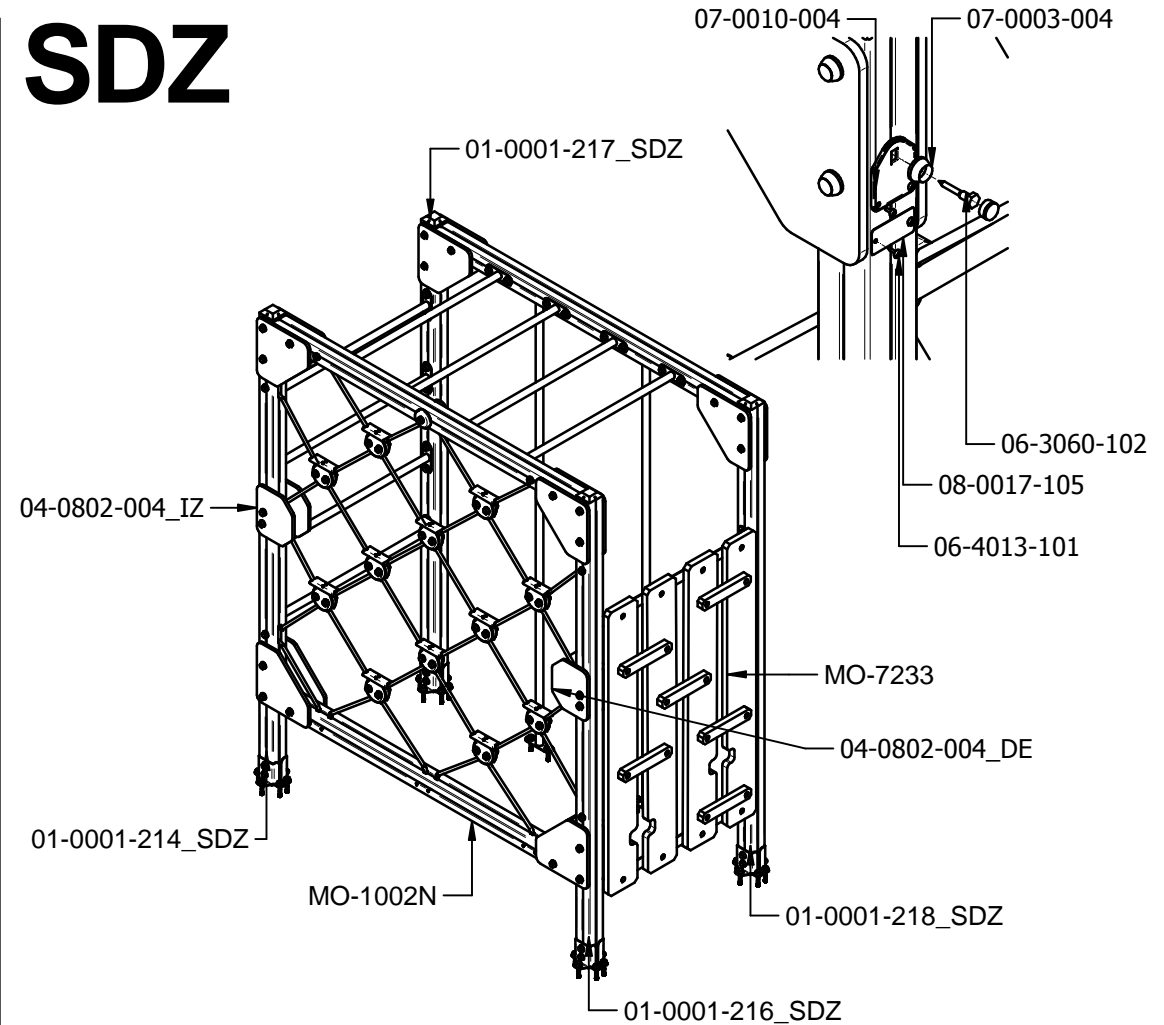
3/9

039-01-09-0004701-3

SB



SDZ



GALOPÍN PARQUES se reserva el derecho de modificar sin previo aviso la información contenida en este documento.

GALOPÍN PARQUES reserves the right to change the information contained in this document without prior notice.

GALOPÍN PARQUES se réserve le droit de modifier ses produits sans préavis les informations contenues dans le présent document.

CONJUNTO EJERCICIO CON RED

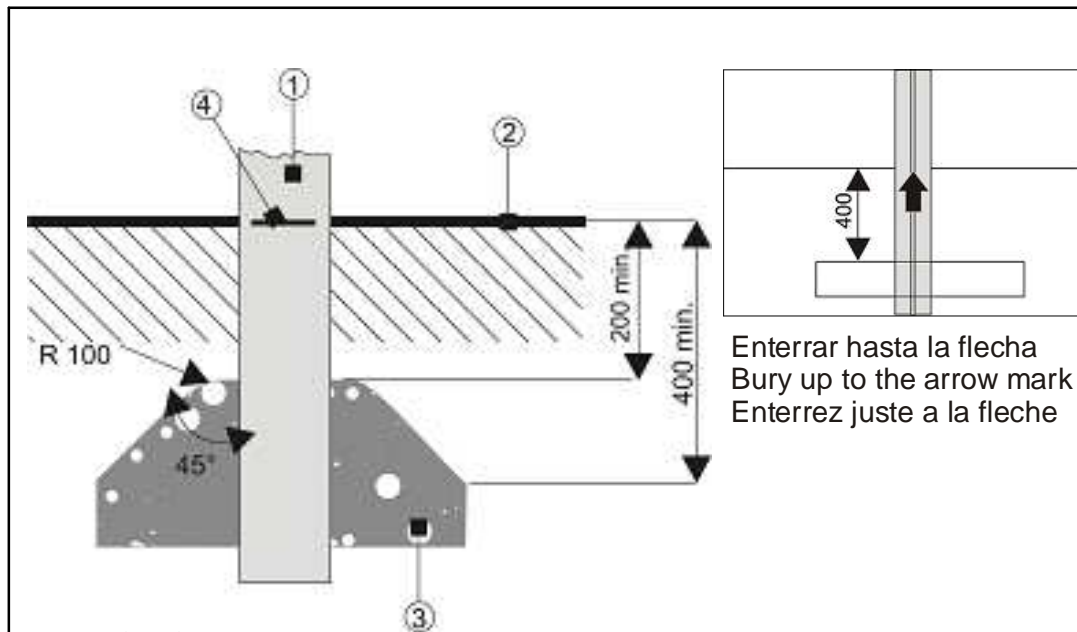
Exercise Net Combination

Conjoint d'Exercice Avec Filet

C103-N

4/9

039-01-09-0004701-3

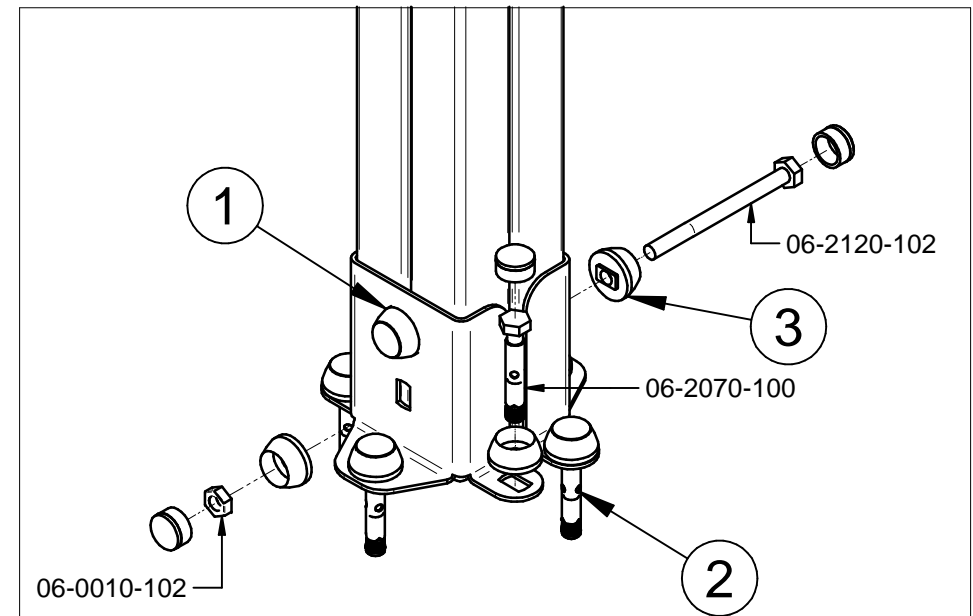


Enterrar hasta la flecha
Bury up to the arrow mark
Enterrez juste a la fleche

- 1.-Poste/post/poteaux
- 2.-Superficie del juego/área covered by equipment/aire de jeux.
- 3.-Parte superior de los cimientos/cement postfor anchorage/cote superior de betonage
- 4.-Marca de la línea de suelo/ground level mark/marque de la ligne du sol

SB

SUELO BLANDO --> BASADO EN EL ENTERRAMIENTO DE LOS POSTES
SOFT GROUND POST TYPE --> THE END OF THE POST IS BURIED INTO THE SOFT GROUND
SOL MOU POTEAU --> (SOL DE SABLE, GAZON...) ENTERREMENT DU POTEAU DANS LE SOL



SDZ

SUELO DURO ZAPATA --> SUJECION MEDIANTE LA COLOCACION DE UNAS ZAPATAS AJUSTABLES DE ACERO INOX. Y 6 TORNILLOS DE EXPANSION
TOUGH GROUND FALSE SHOE TYPE -->THE END OF THE POST IS FIXED INSIDE A METAL FALSE SHOE AND THIS IS FIXED TO THE TOUGH GROUND
SOL DURE SEMELLE --> (SOL DE BÉTON RÉSTANT ET ÉPAIS) FIXATION AU SOL APRÉS INTRODUCTION À L'EMBOUT DU POTEAU DE SABOTS CARRÉS EN ACIER INOXYDABLE À VISSER AU SOL AVEC 4 VIS

Detalles de la cimentación necesaria en condiciones normales (debería tenerse cuidado en lo referente a las condiciones anormales).

Requirements to lay the foundations of a playground element in normal conditions

Détails de la cimentation nécessaire dans des conditions normales (nous attirons votre attention sur les conditions anormales).

CONJUNTO EJERCICIO CON RED

Exercise Net Combination

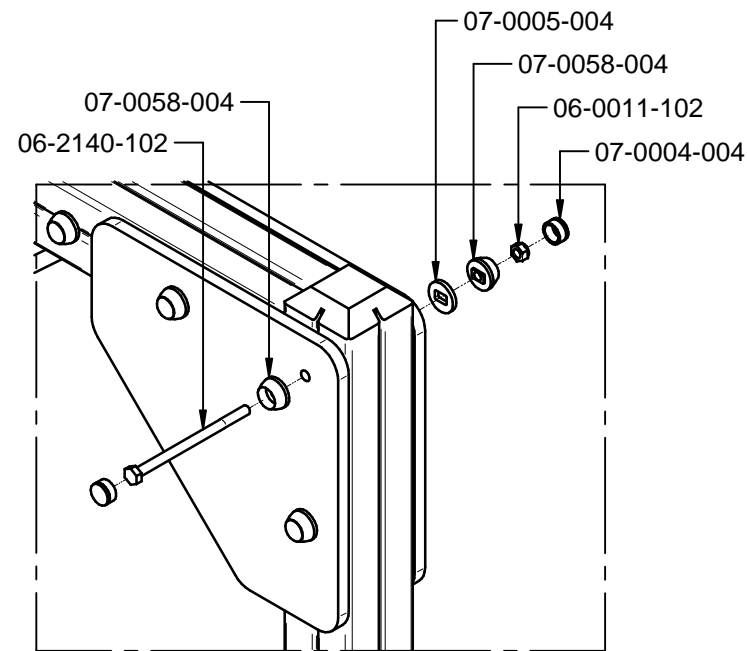
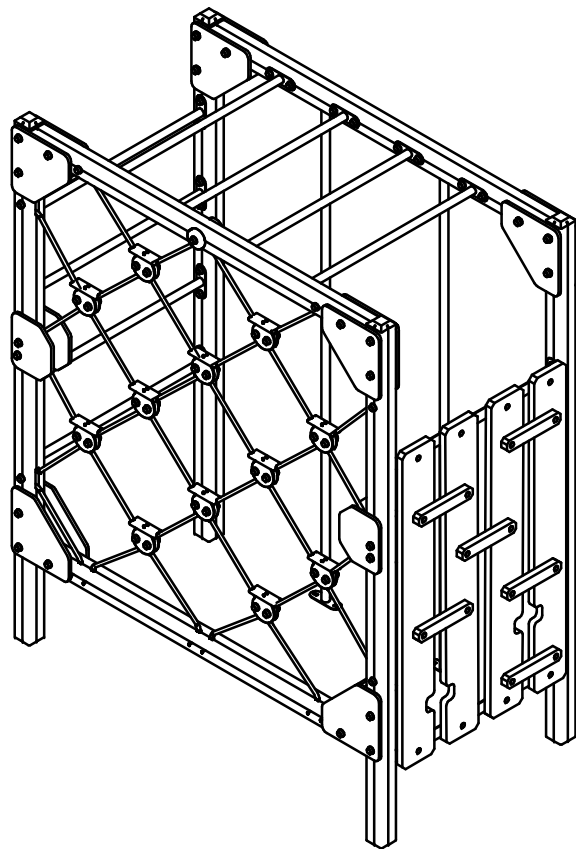
Conjoint d'Exercice Avec Filet

C103-N

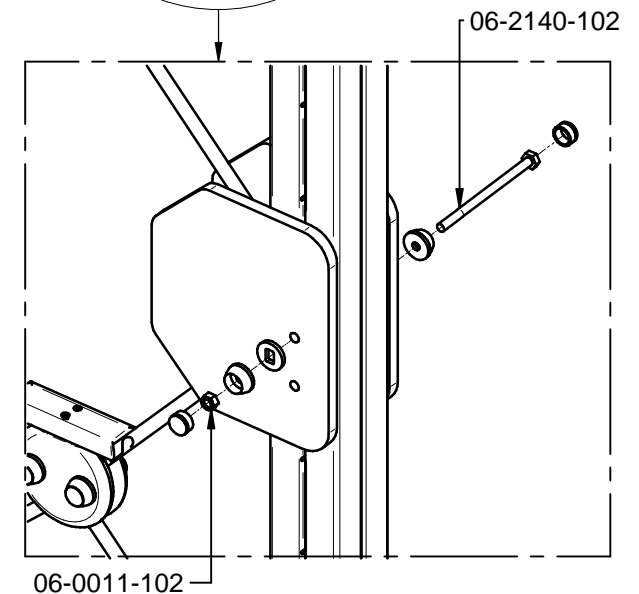
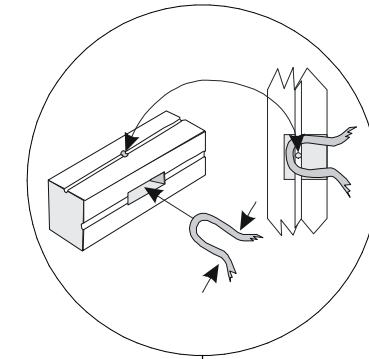
5/9

039-01-09-0004701-3

LOS DONUTS PEGADOS AL PLÁSTICO SON SIN TALÓN.
The DO-NUT (screw protection) attached to the plastic do not have stopper.
Les DO-NUT (petites capsules gris) qui von collés au plastique vont sans butoir.



Pasar por todos los fresados las vueltas de red.
Insert ropes in holes.
Passez par tous les trous les boucles du filet.



GALOPÍN PARQUES se reserva el derecho de modificar sin previo aviso la información contenida en este documento.

GALOPÍN PARQUES reserves the right to change the information contained in this document without prior notice.

GALOPÍN PARQUES se réserve le droit de modifier ses produits sans préavis les informations contenues dans le présent document.

CONJUNTO EJERCICIO CON RED

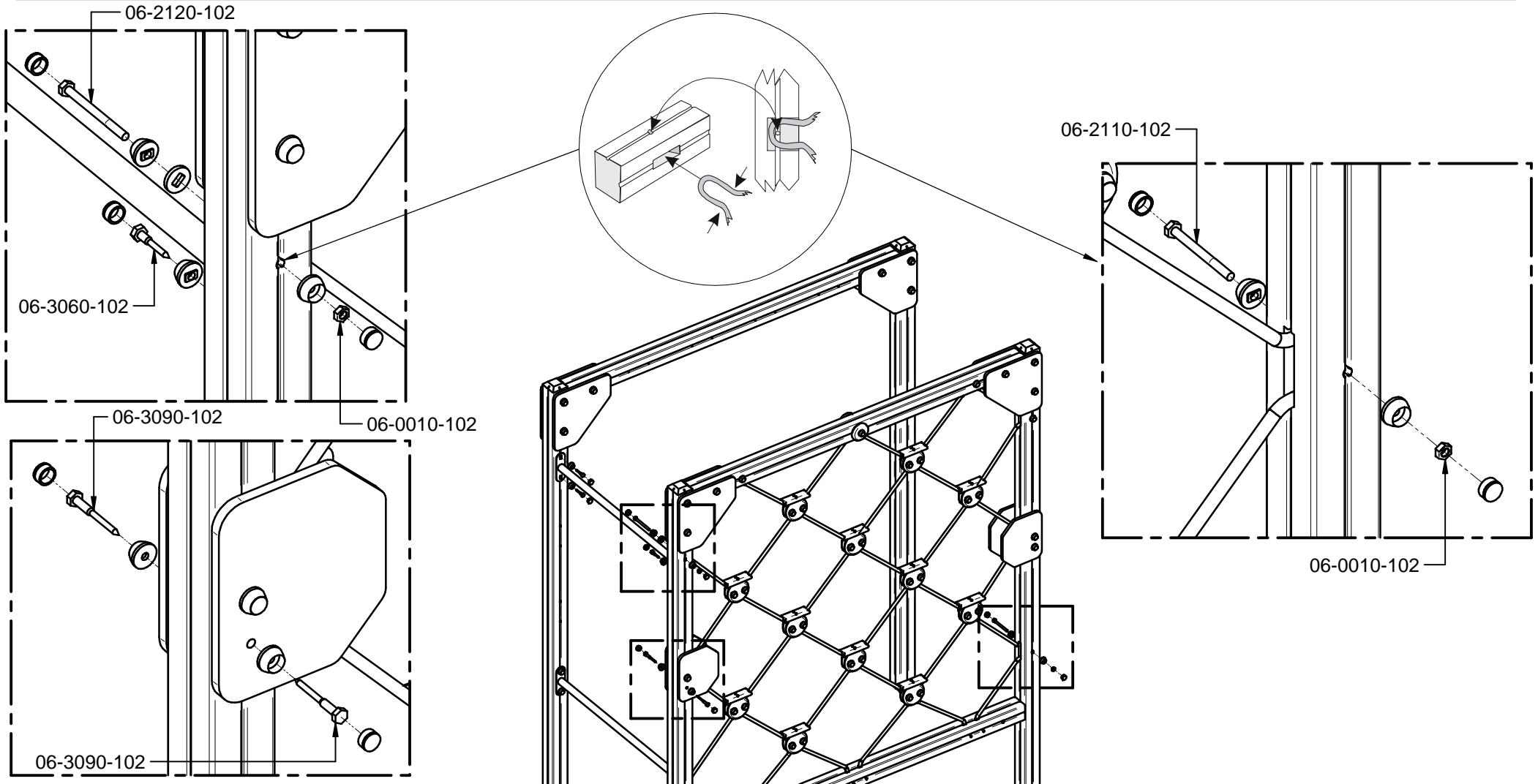
Exercise Net Combination

Conjoint d'Exercice Avec Filet

C103-N

6/9

039-01-09-0004701-3



GALOPÍN PARQUES se reserva el derecho de modificar sin previo aviso la información contenida en este documento.

GALOPÍN PARQUES reserves the right to change the information contained in this document without prior notice.

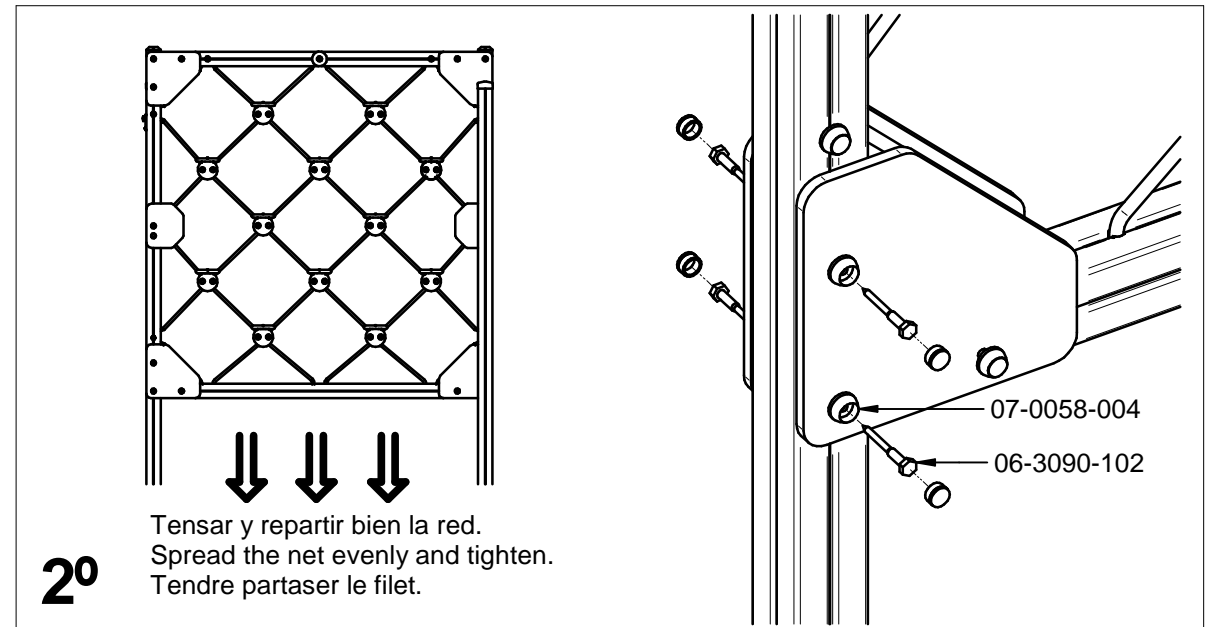
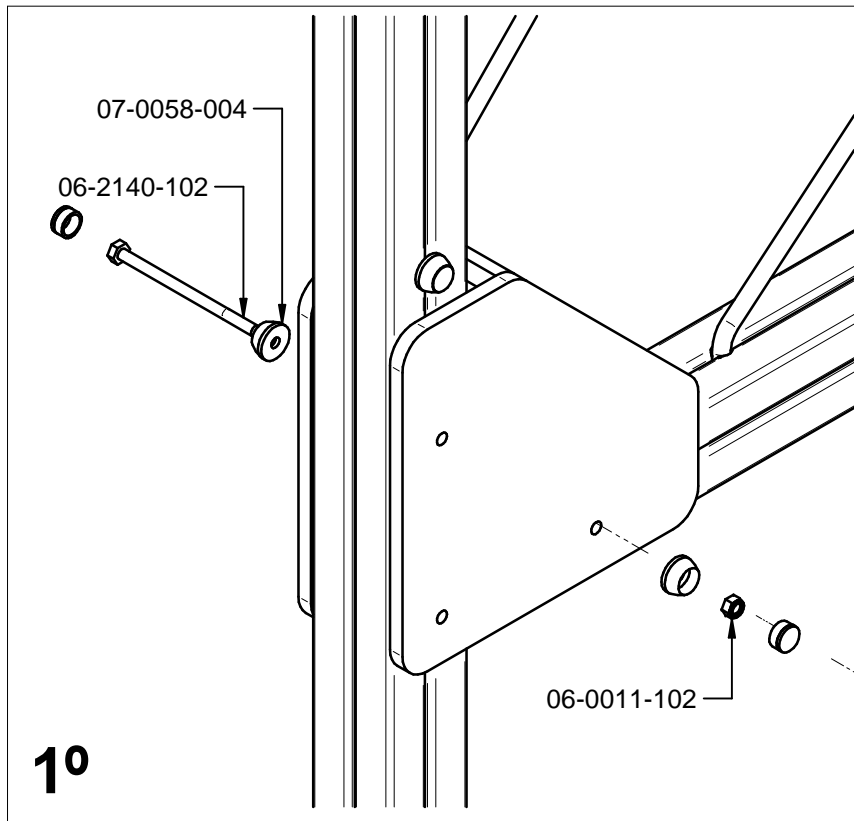
GALOPÍN PARQUES se réserve le droit de modifier ses produits sans préavis les informations contenues dans le présent document.

CONJUNTO EJERCICIO CON RED
Exercise Net Combination
Conjoint d'Exercice Avec Filet

C103-N

7/9

039-01-09-0004701-3



GALOPÍN PARQUES se reserva el derecho de modificar sin previo aviso la información contenida en este documento.

GALOPÍN PARQUES reserves the right to change the information contained in this document without prior notice.

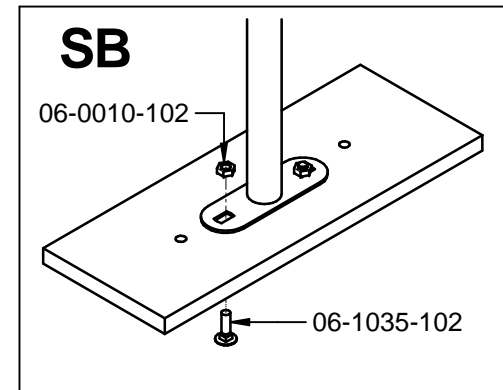
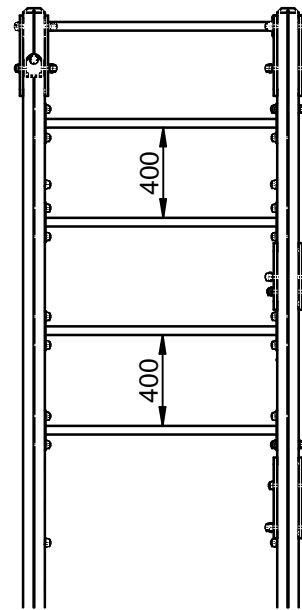
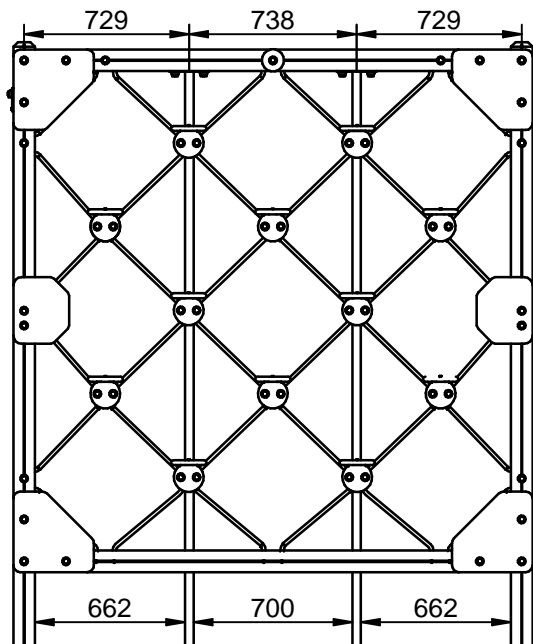
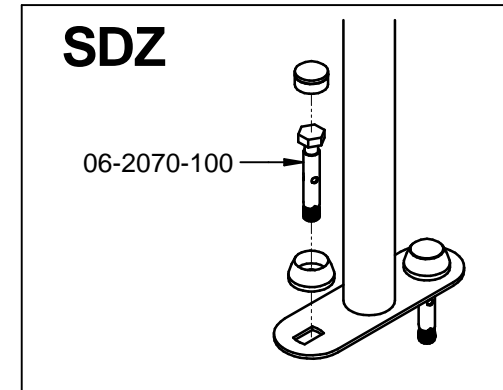
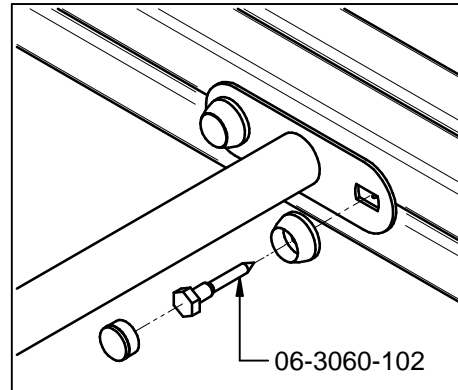
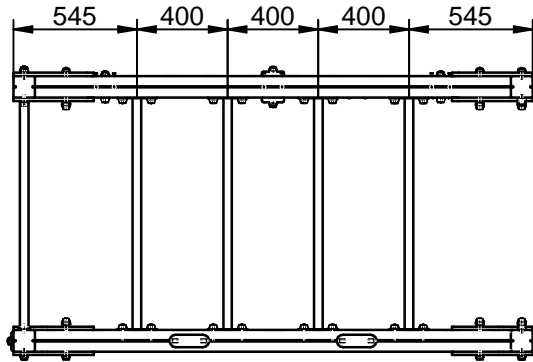
GALOPÍN PARQUES se réserve le droit de modifier ses produits sans préavis les informations contenues dans le présent document.

CONJUNTO EJERCICIO CON RED
Exercise Net Combination
Conjoint d'Exercice Avec Filet

C103-N

8/9

039-01-09-0004701-3



GALOPÍN PARQUES se reserva el derecho de modificar sin previo aviso la información contenida en este documento.

GALOPÍN PARQUES reserves the right to change the information contained in this document without prior notice.

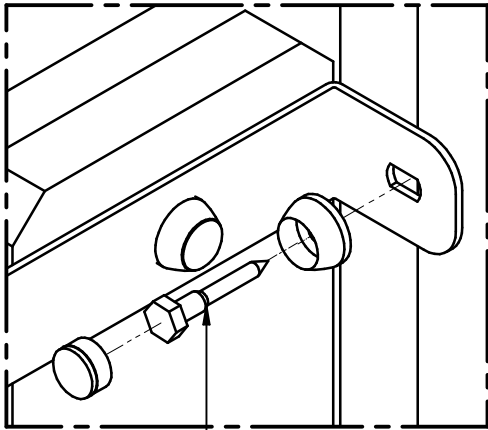
GALOPÍN PARQUES se réserve le droit de modifier ses produits sans préavis les informations contenues dans le présent document.

CONJUNTO EJERCICIO CON RED
Exercise Net Combination
Conjoint d'Exercice Avec Filet

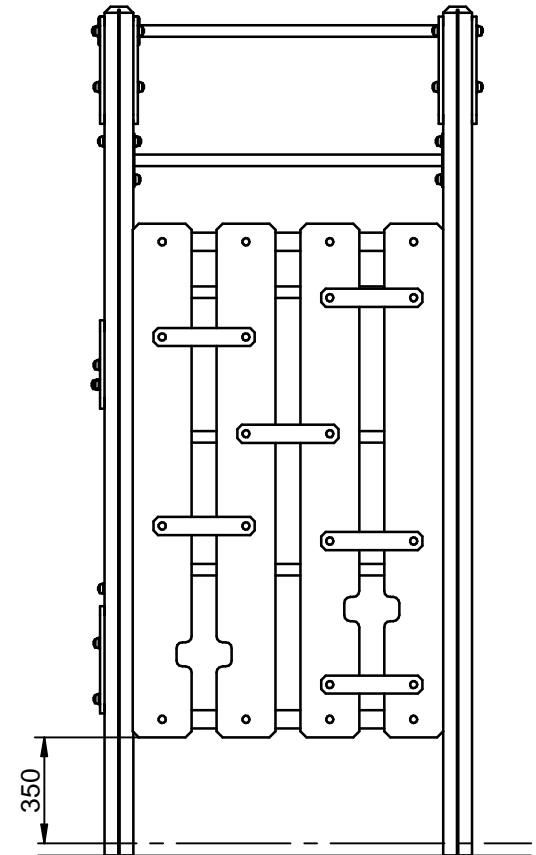
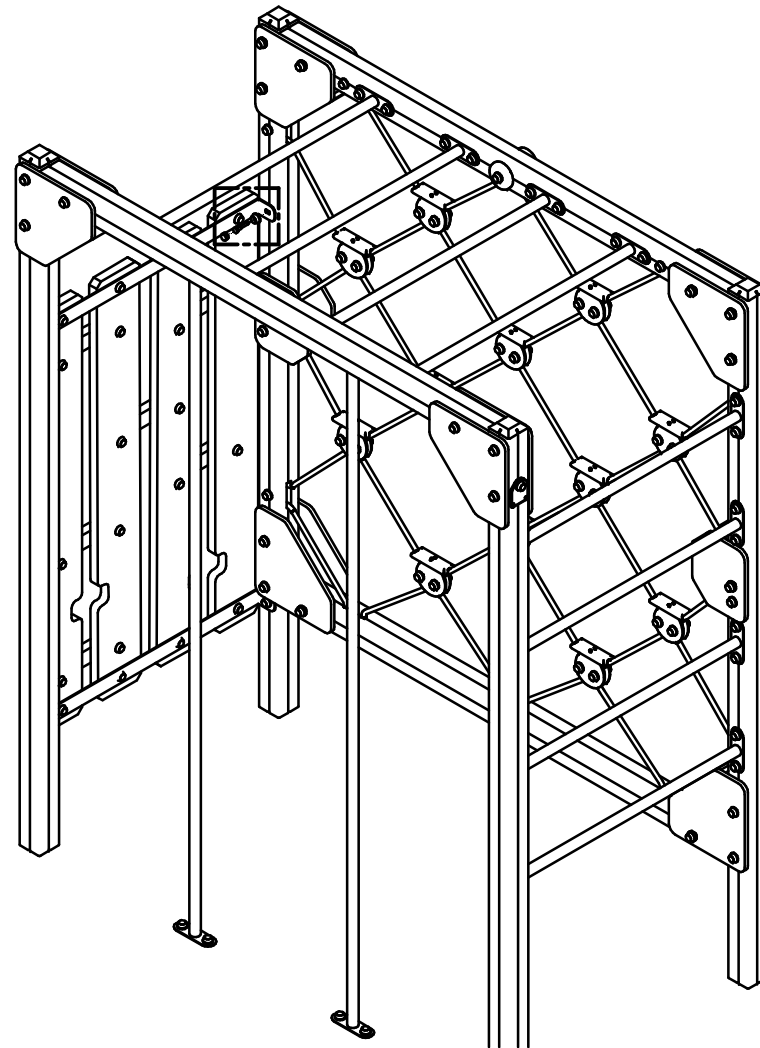
C103-N

9/9

039-01-09-0004701-3



06-3060-102



GALOPÍN PARQUES se reserva el derecho de modificar sin previo aviso la información contenida en este documento.

GALOPÍN PARQUES reserves the right to change the information contained in this document without prior notice.

GALOPÍN PARQUES se réserve le droit de modifier ses produits sans préavis les informations contenues dans le présent document.