



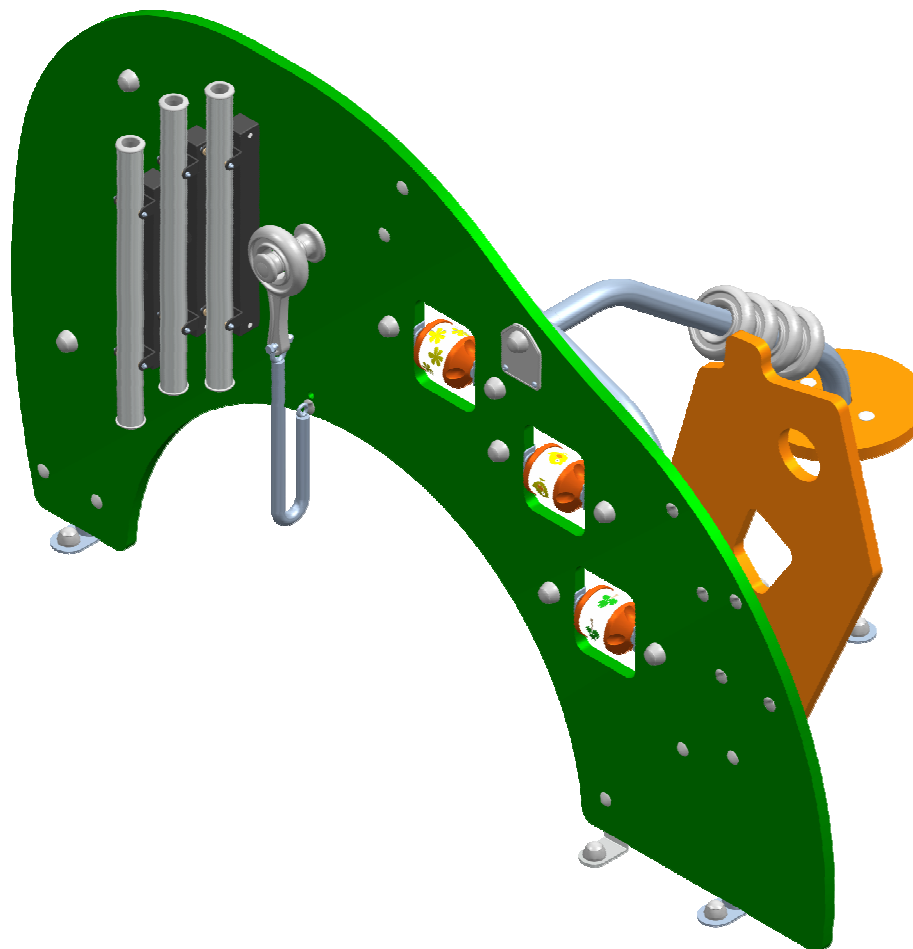
**CASA DE MONTAÑA**  
**Mountain Home**  
**La Maison de Montagne**

FAC24

01/07

038-24-0007598-3

Fabricado por / Made by / Fabriqué par GALOPÍN PARQUES, S.L.



GALOPÍN PARQUES se reserva el derecho de modificar sin previo aviso la información contenida en este documento.

GALOPÍN PARQUES reserves the right to change the information contained in this document without prior notice.

GALOPÍN PARQUES se réserve le droit de modifier ses produits sans préavis les informations contenues dans le présent document.

**CASA DE MONTAÑA**  
**Mountain Home**  
**La Maison de Montagne**

FAC24

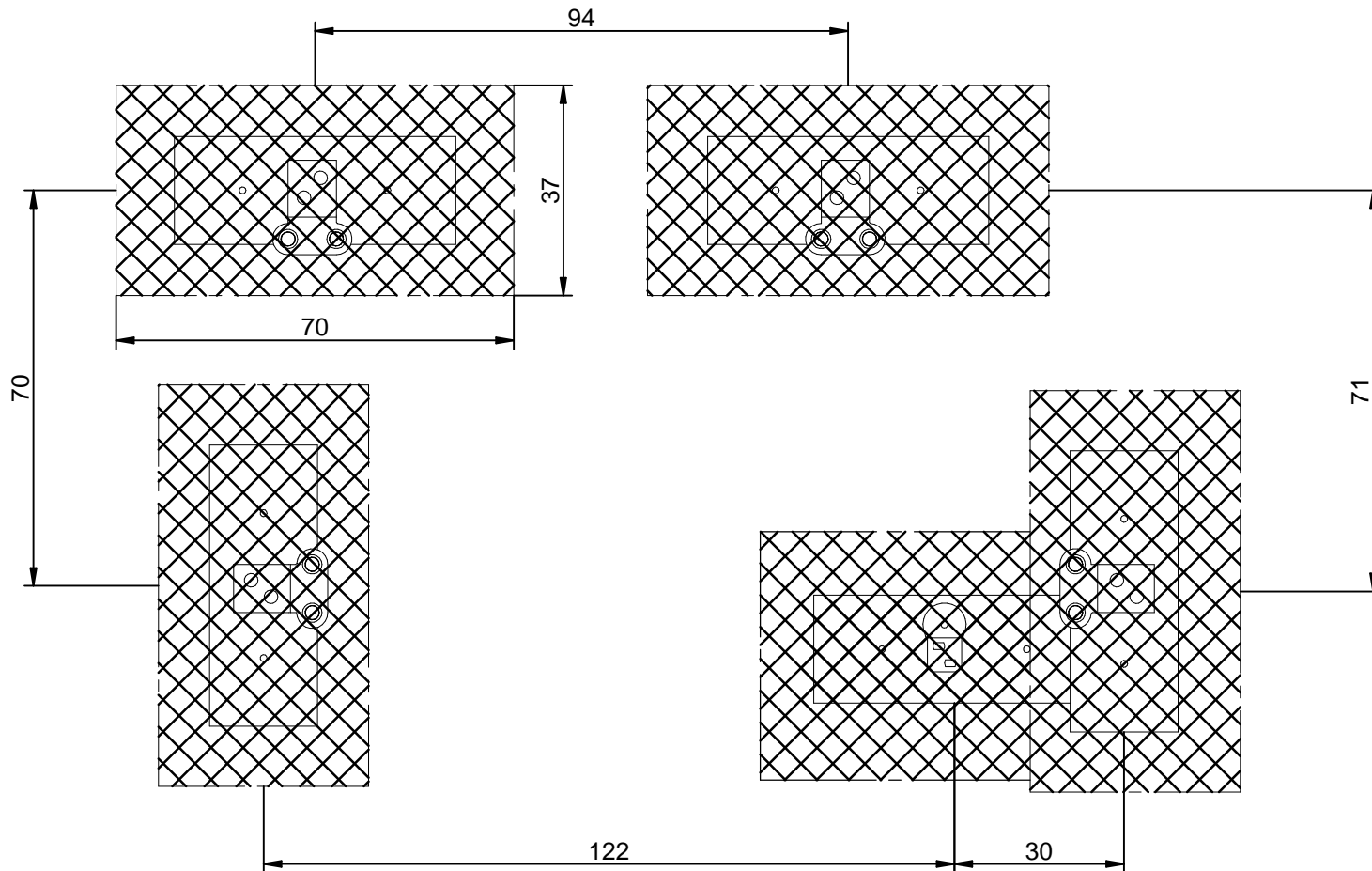
02/07

038-24-0007598-3

**SB**



ZONA A EXCAVAR  
EXCAVATION ZONE  
ZONE À CROSSE



GALOPÍN PARQUES se reserva el derecho de modificar sin previo aviso la información contenida en este documento.

GALOPÍN PARQUES reserves the right to change the information contained in this document without prior notice.

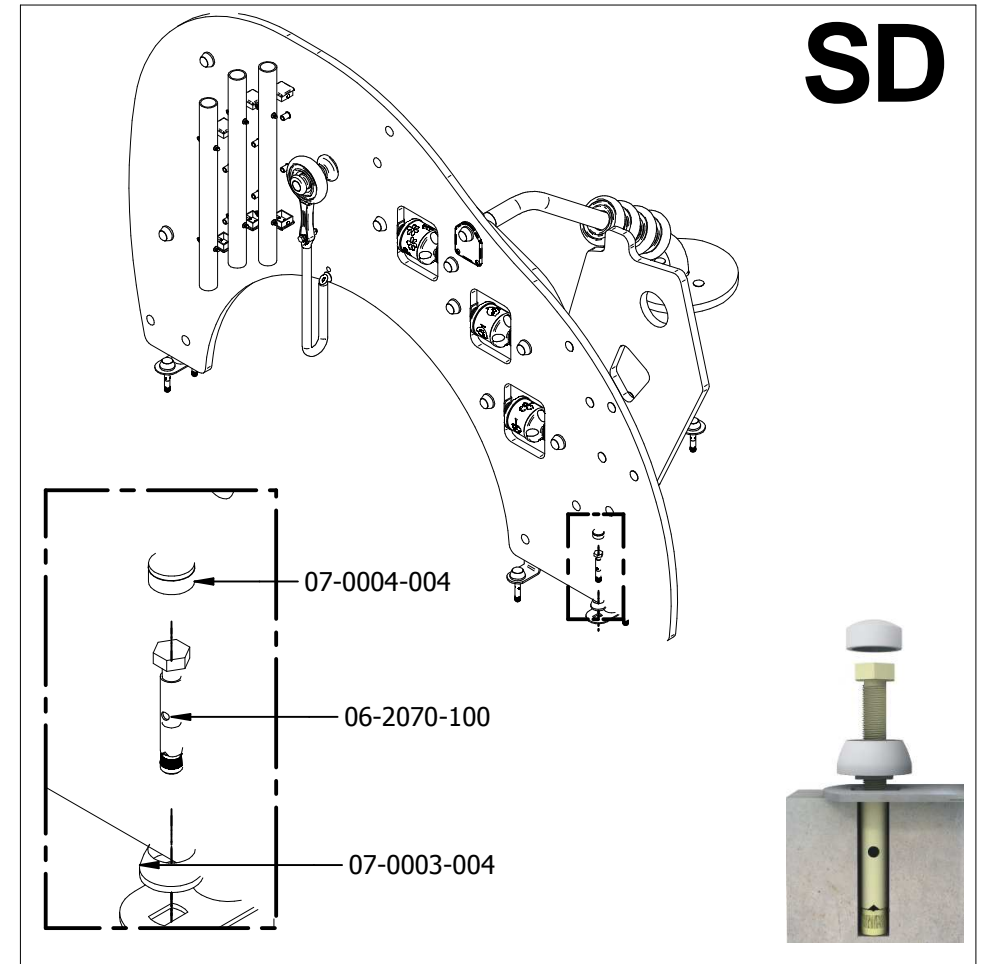
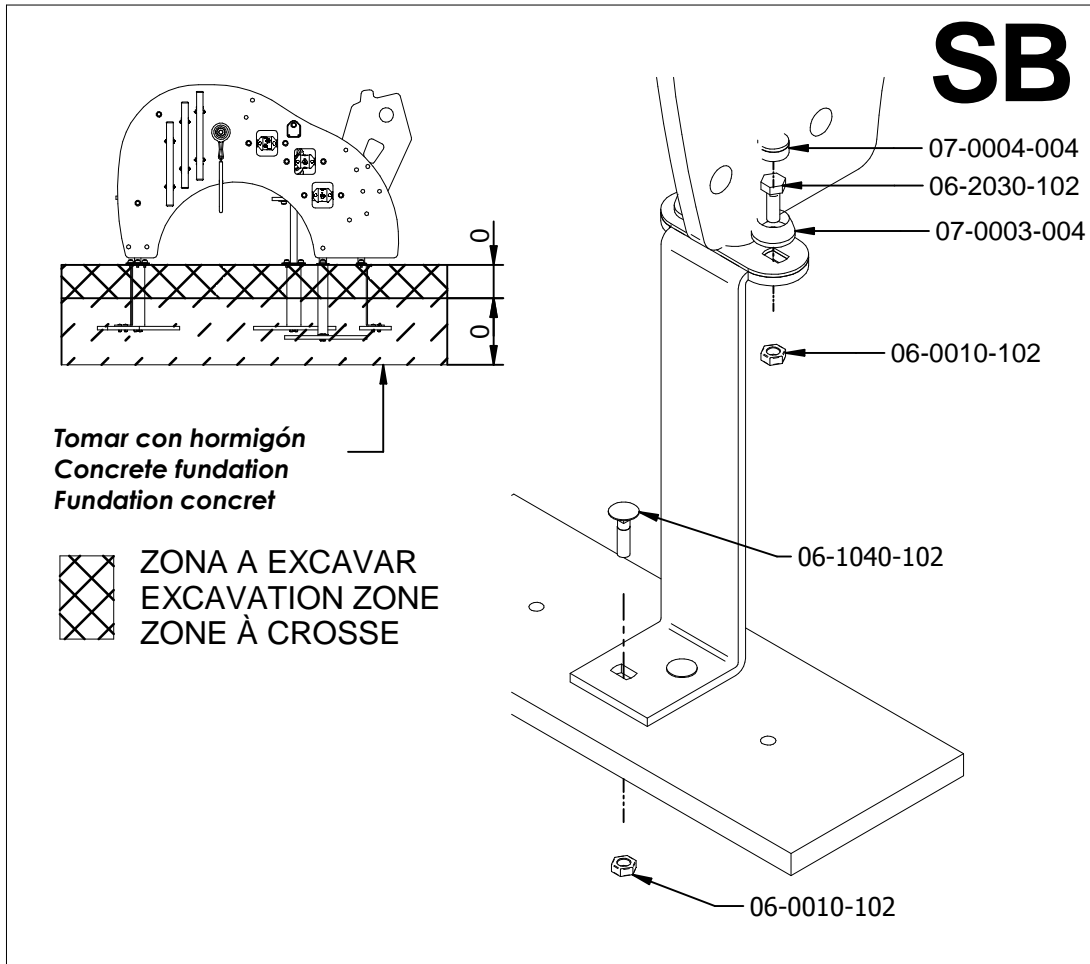
GALOPÍN PARQUES se réserve le droit de modifier ses produits sans préavis les informations contenues dans le présent document.

# CASA DE MONTAÑA Mountain Home La Maison de Montagne

FAC24

03/07

038-24-0007598-3



Detalles de la cimentación necesaria en condiciones normales (debería tenerse cuidado en lo referente a las condiciones anormales).

Requirements to lay the foundations of a playground element in normal conditions

Détails de la cimentation nécessaire dans des conditions normales (nous attirons votre attention sur les conditions anormales).

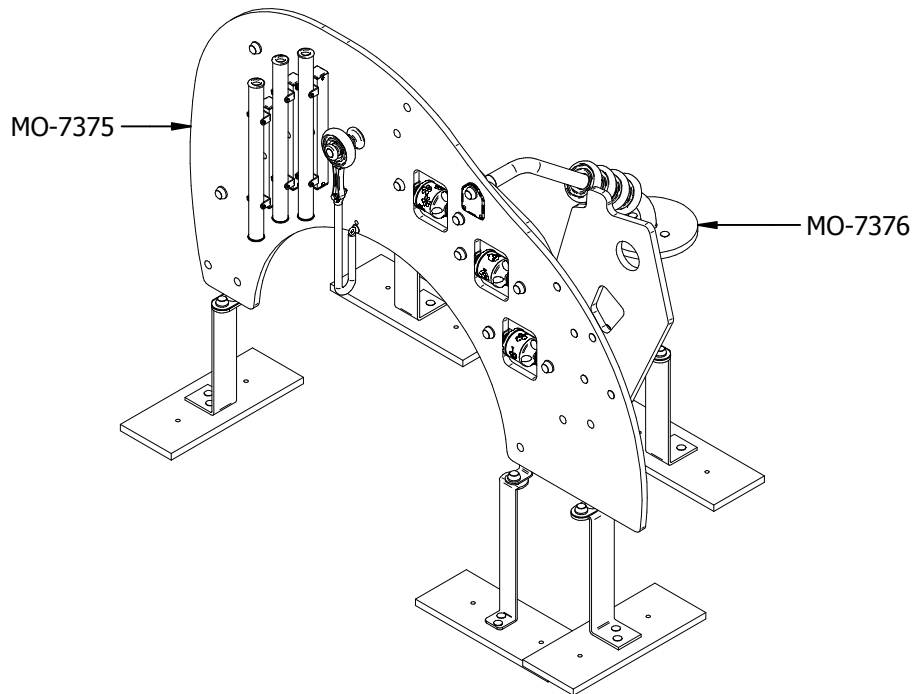
**CASA DE MONTAÑA**  
**Mountain Home**  
**La Maison de Montagne**

FAC24

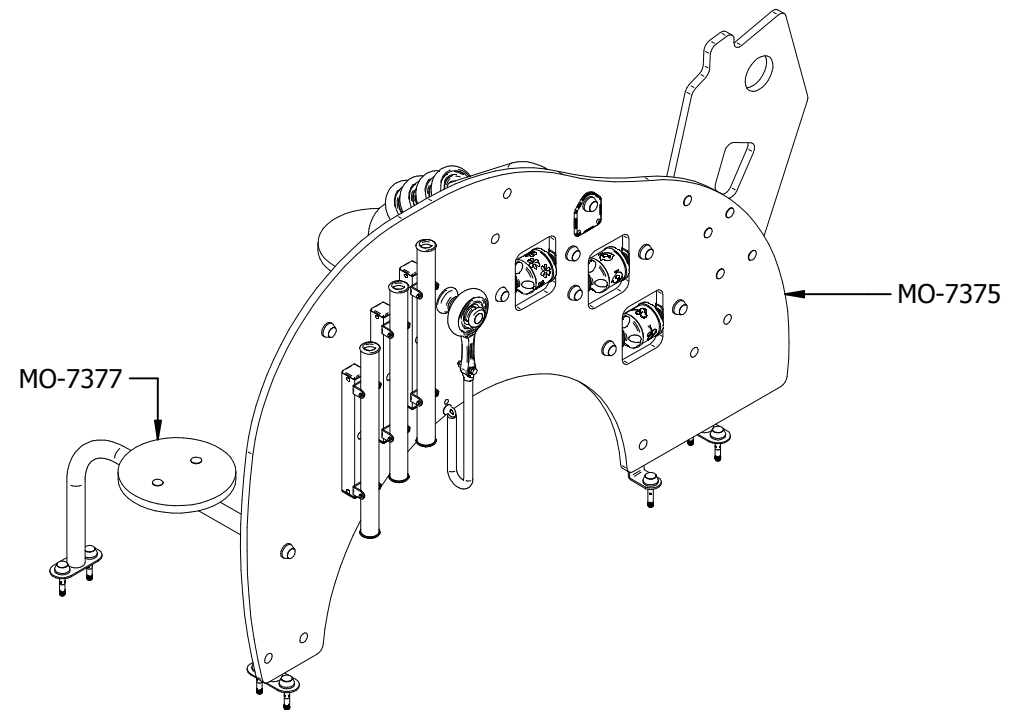
04/07

038-24-0007598-3

**SB**



**SD**



GALOPÍN PARQUES se reserva el derecho de modificar sin previo aviso la información contenida en este documento.

GALOPÍN PARQUES reserves the right to change the information contained in this document without prior notice.

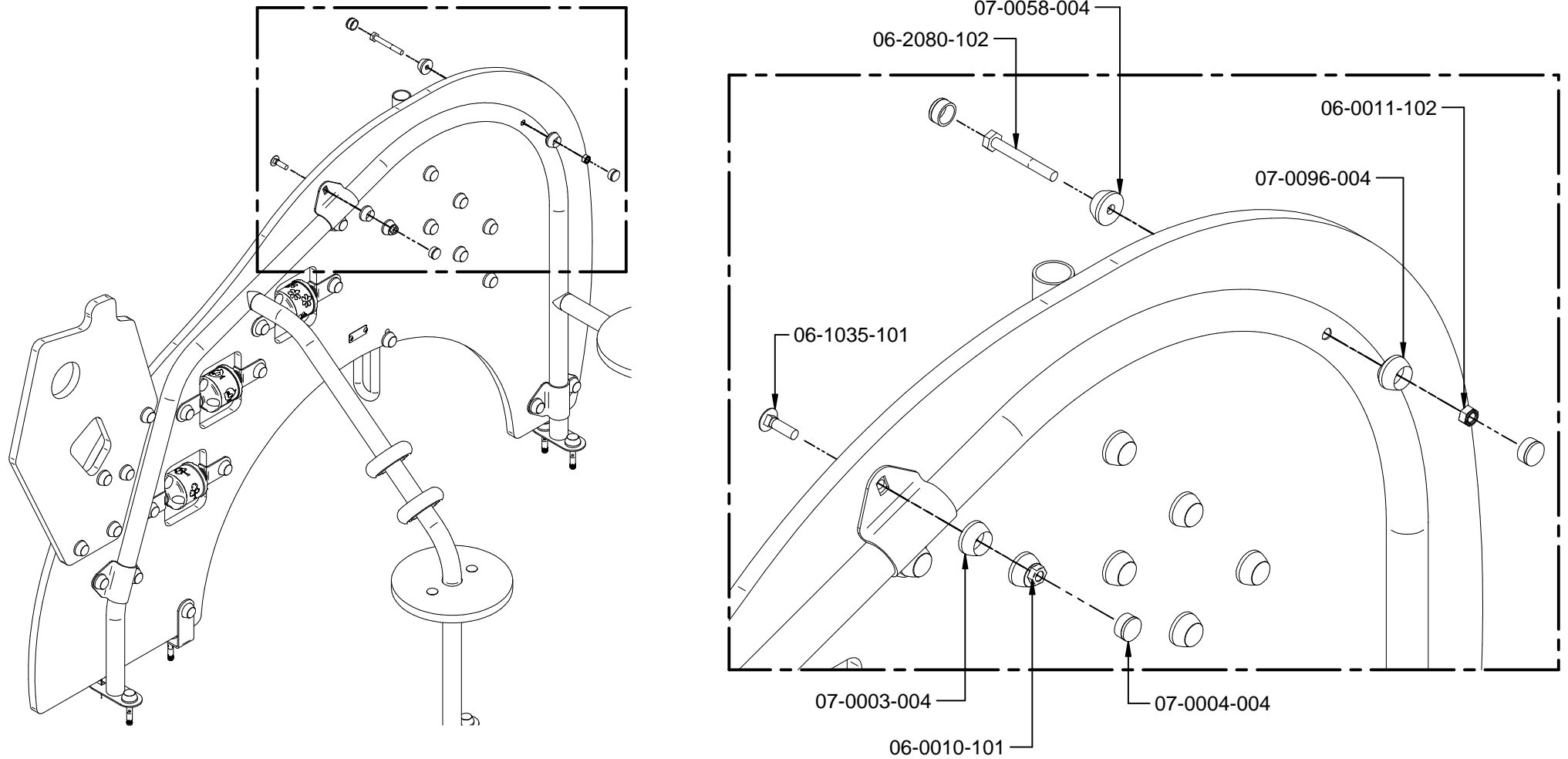
GALOPÍN PARQUES se réserve le droit de modifier ses produits sans préavis les informations contenues dans le présent document.

**CASA DE MONTAÑA**  
**Mountain Home**  
**La Maison de Montagne**

FAC24

05/07

038-24-0007598-3



GALOPÍN PARQUES se reserva el derecho de modificar sin previo aviso la información contenida en este documento.

GALOPÍN PARQUES reserves the right to change the information contained in this document without prior notice.

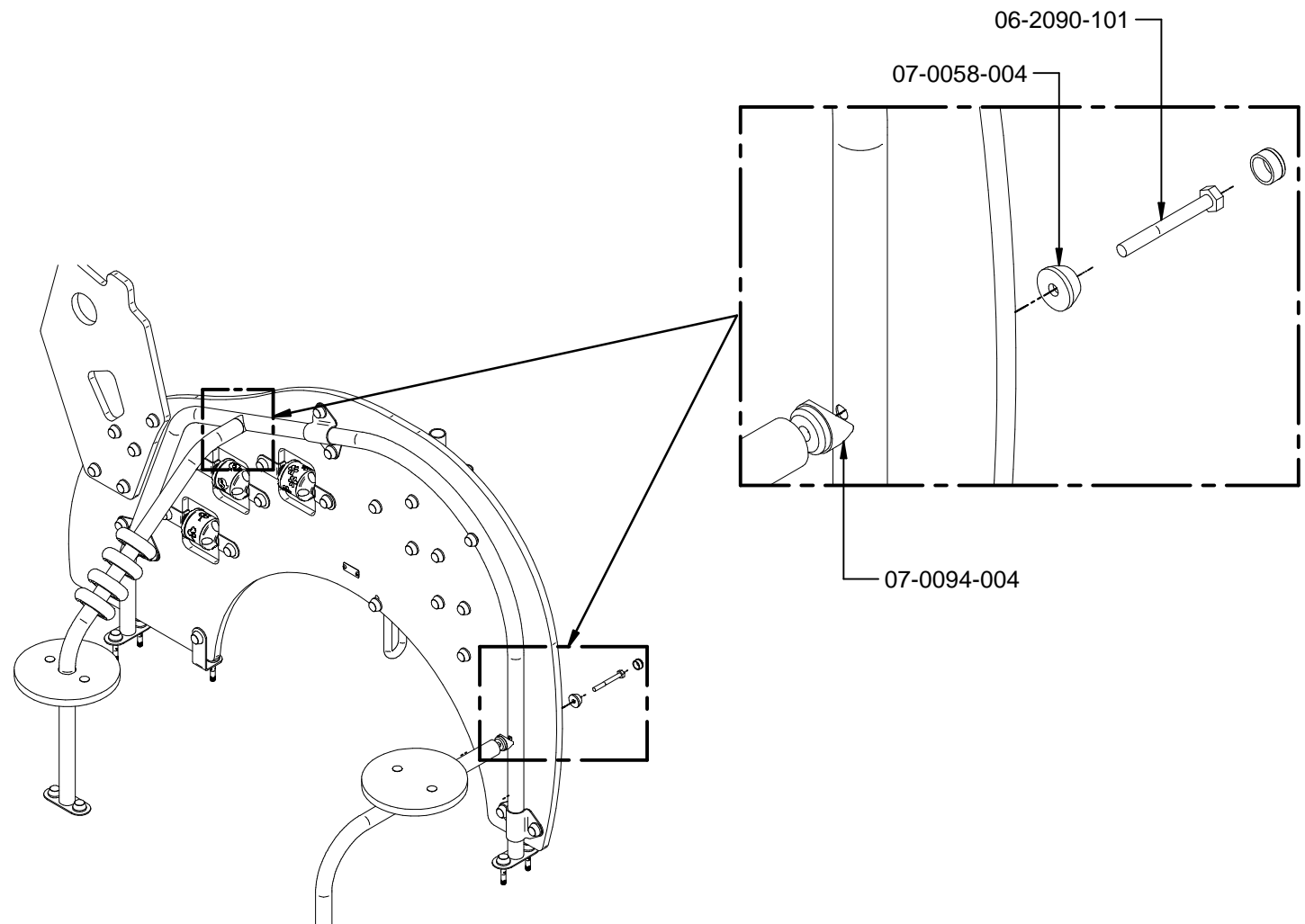
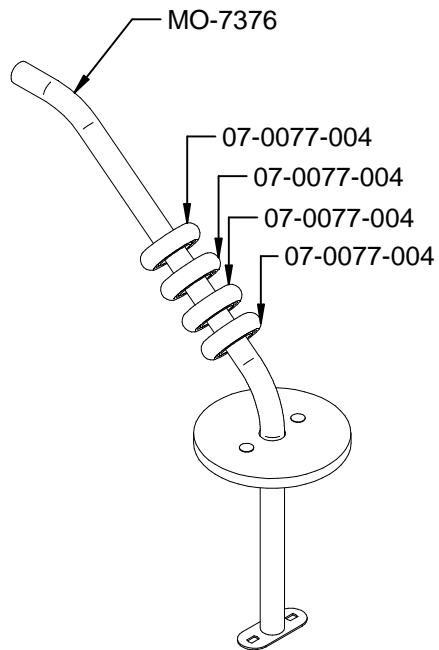
GALOPÍN PARQUES se réserve le droit de modifier ses produits sans préavis les informations contenues dans le présent document.

**CASA DE MONTAÑA**  
**Mountain Home**  
**La Maison de Montagne**

FAC24

06/07

038-24-0007598-3



GALOPÍN PARQUES se reserva el derecho de modificar sin previo aviso la información contenida en este documento.

GALOPÍN PARQUES reserves the right to change the information contained in this document without prior notice.

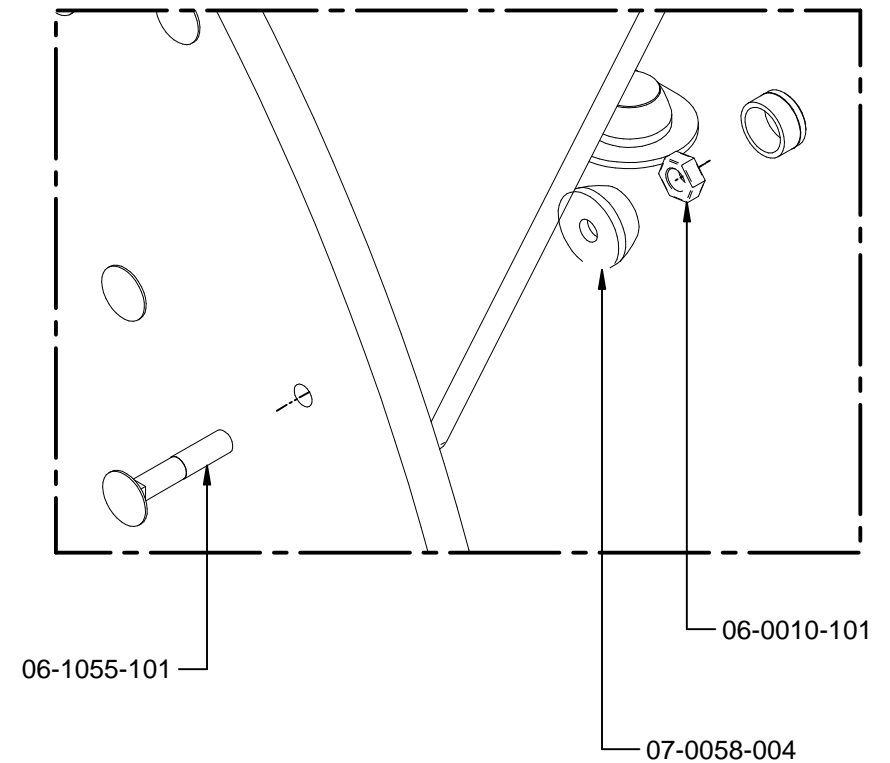
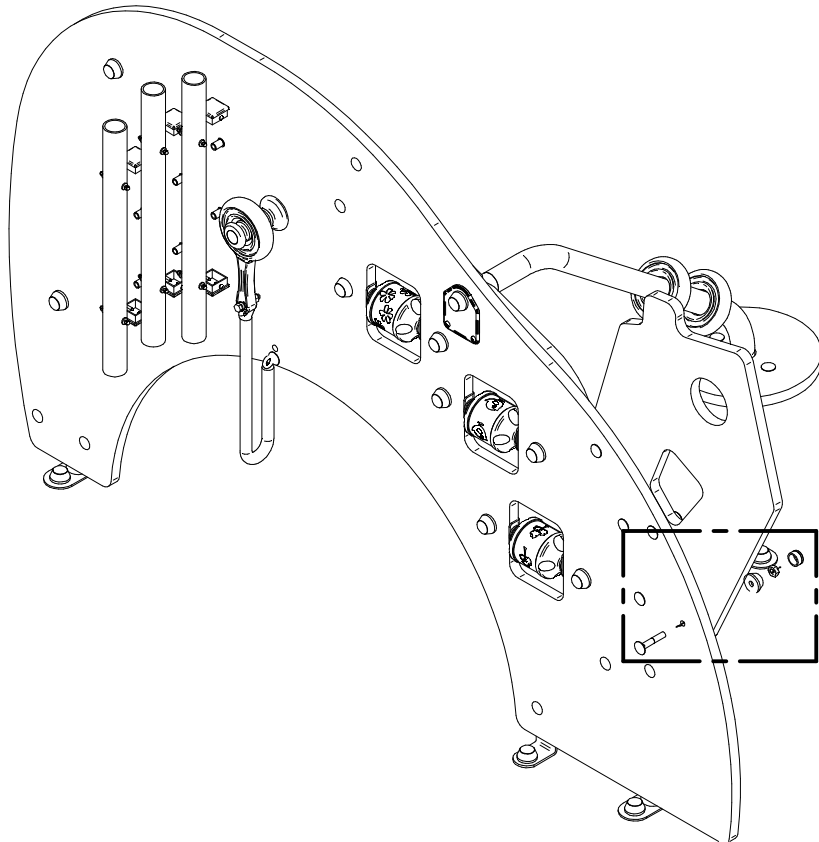
GALOPÍN PARQUES se réserve le droit de modifier ses produits sans préavis les informations contenues dans le présent document.

**CASA DE MONTAÑA**  
**Mountain Home**  
**La Maison de Montagne**

FAC24

07/07

038-24-0007598-3



GALOPÍN PARQUES se reserva el derecho de modificar sin previo aviso la información contenida en este documento.

GALOPÍN PARQUES reserves the right to change the information contained in this document without prior notice.

GALOPÍN PARQUES se réserve le droit de modifier ses produits sans préavis les informations contenues dans le présent document.