



BICICLETA DUAL
Dual Bicycle
Vélo Double

JSA032

1 / 3

007-32-0006203-4

Fabricado por / Made by / Fabriqué par GALOPÍN PLAYGROUNDS, S.L.



GALOPÍN PLAYGROUNDS, S.L. se reserva el derecho de modificar sin previo aviso la información contenida en este documento.

GALOPÍN PLAYGROUNDS, S.L. reserves the right to change the information contained in this document without prior notice.

GALOPÍN PLAYGROUNDS, S.L. se réserve le droit de modifier ses produits sans préavis les informations contenues dans le présent document.

BICICLETA DUAL

Dual Bicycle

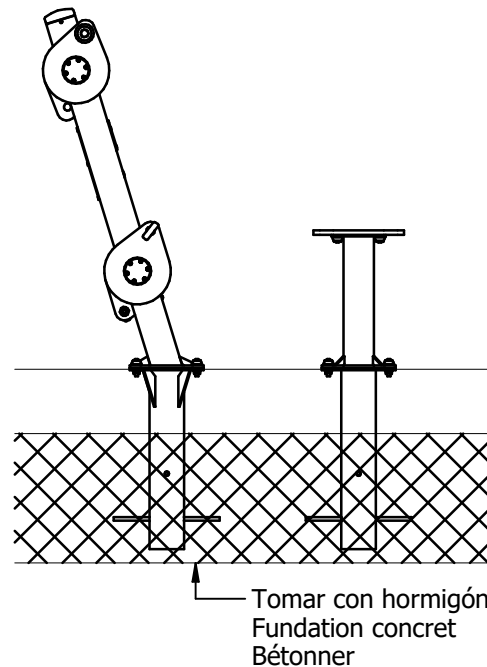
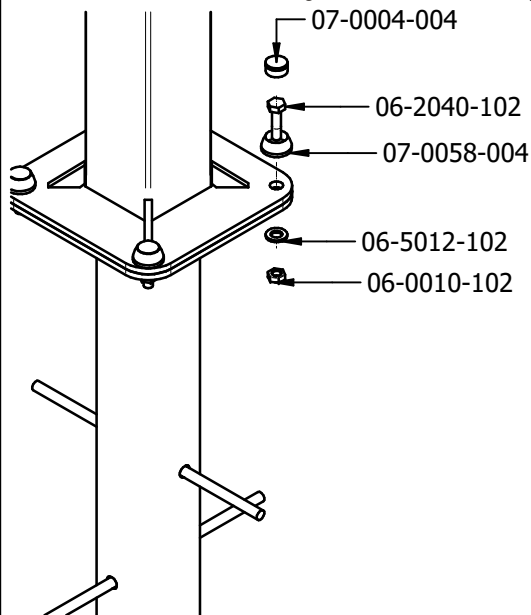
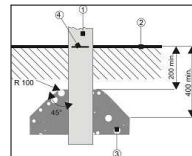
Vélo Double

JSA032

2 / 3

007-32-0006203-4

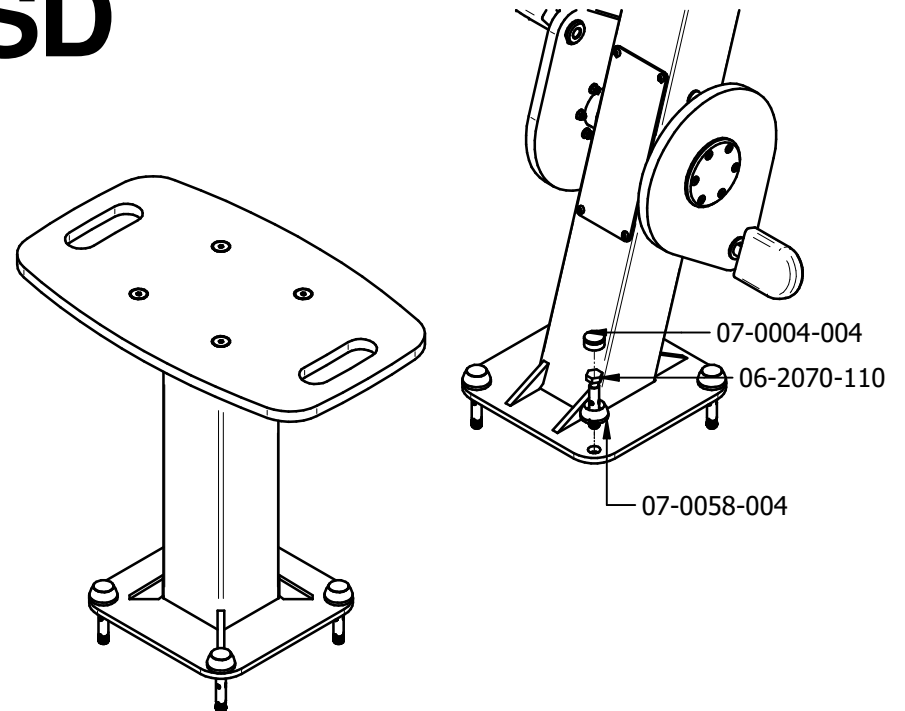
- 1.-Poste/post/poteaux
- 2.-Superficie de juego/área covered by equipment/aire de jeux.
- 3.-Parte superior de los cimientos/cement postfor anchorage/cote superior de betonage
- 4.-Marca de la línea de suelo/ground level mark/marque de la ligne du sol



SB

SUELO BLANDO --> BASADO EN EL ENTERRAMIENTO DE LOS POSTES
SOFT GROUND POST TYPE --> THE END OF THE POST IS BURIED INTO THE SOFT GROUND
SOL MOU POTEAU --> (SOL DE SABLE, GAZON...) ENTERREMENT DU POTEAU DANS LE SOL

SD



SUELO DURO --> SUJECIÓN DE LOS POSTES MEDIANTE TORNILLOS DE EXPANSIÓN
TOUGH GROUND ANGLE TYPE --> THE END OF THE POST IS FIXED TO A METAL ANGLE
SOL DURE PLAQUE --> (SOL DE BÊTON RÉSTANT ET ÉPAIS) FIXATION DU POTEAU AU SOL

Detalles de la cimentación necesaria en condiciones normales (debería tenerse cuidado en lo referente a las condiciones anormales).

Requirements to lay the foundations of a playground element in normal conditions

Détails de la cimentation nécessaire dans des conditions normales (nous attirons votre attention sur les conditions anormales).

BICICLETA DUAL

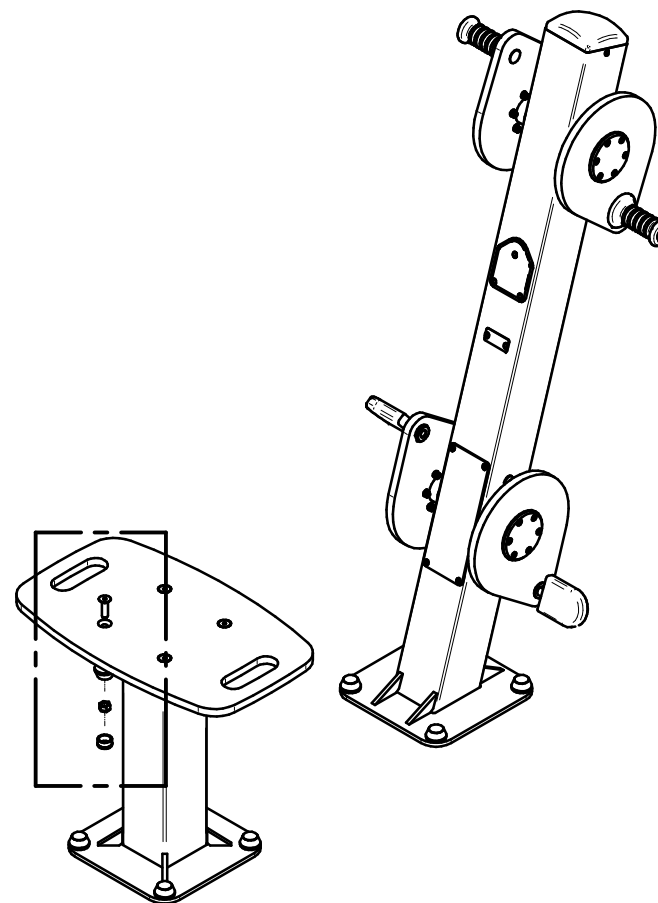
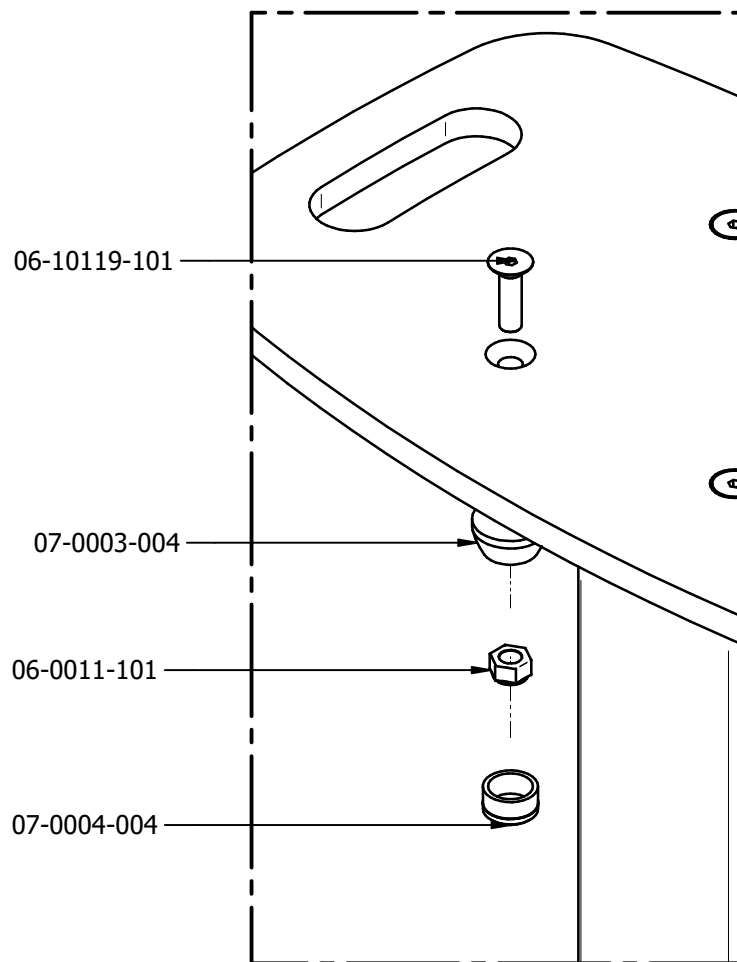
Dual Bicycle

Vélo Double

JSA032

3 / 3

007-32-0006203-4



GALOPÍN PLAYGROUNDS, S.L. se reserva el derecho de modificar sin previo aviso la información contenida en este documento.

GALOPÍN PLAYGROUNDS, S.L. reserves the right to change the information contained in this document without prior notice.

GALOPÍN PLAYGROUNDS, S.L. se réserve le droit de modifier ses produits sans préavis les informations contenues dans le présent document.