



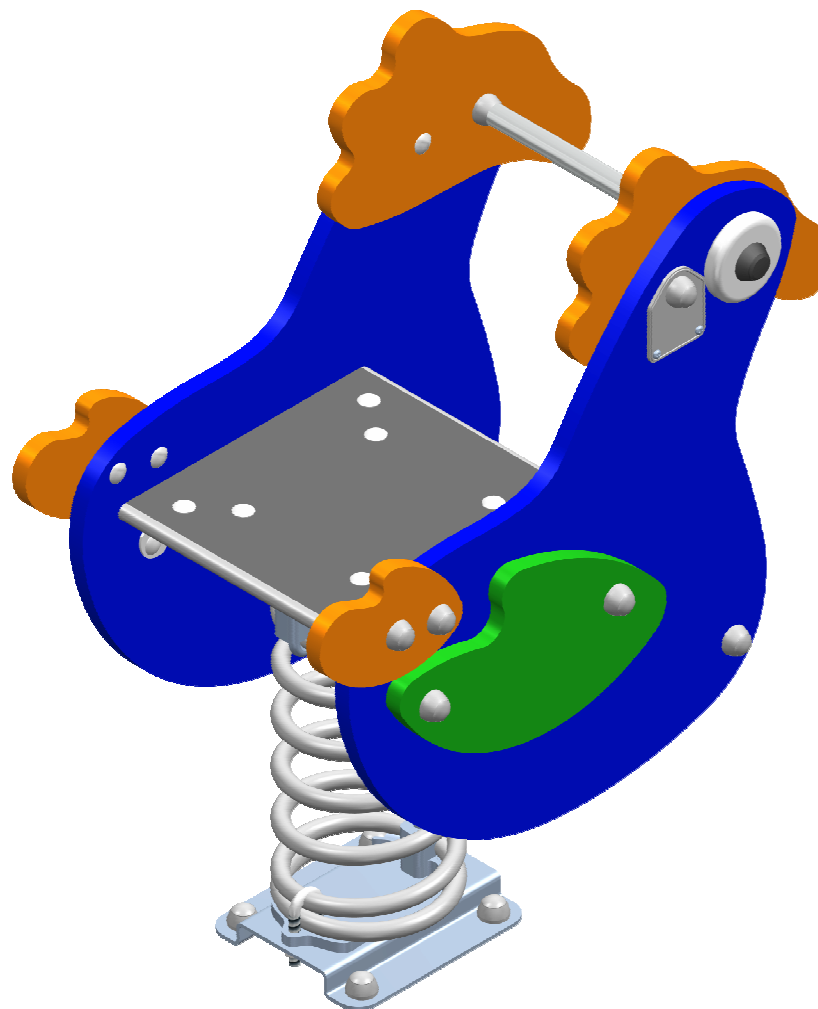
**LA GALLINITA**  
**The Hen**  
**La Poule**

U80A\_P

1/3

009-16-0006916-2

Fabricado por / Made by / Fabriqué par GALOPÍN PARQUES, S.L.



GALOPÍN PARQUES se reserva el derecho de modificar sin previo aviso la información contenida en este documento.

GALOPÍN PARQUES reserves the right to change the information contained in this document without prior notice.

GALOPÍN PARQUES se réserve le droit de modifier ses produits sans préavis les informations contenues dans le présent document.

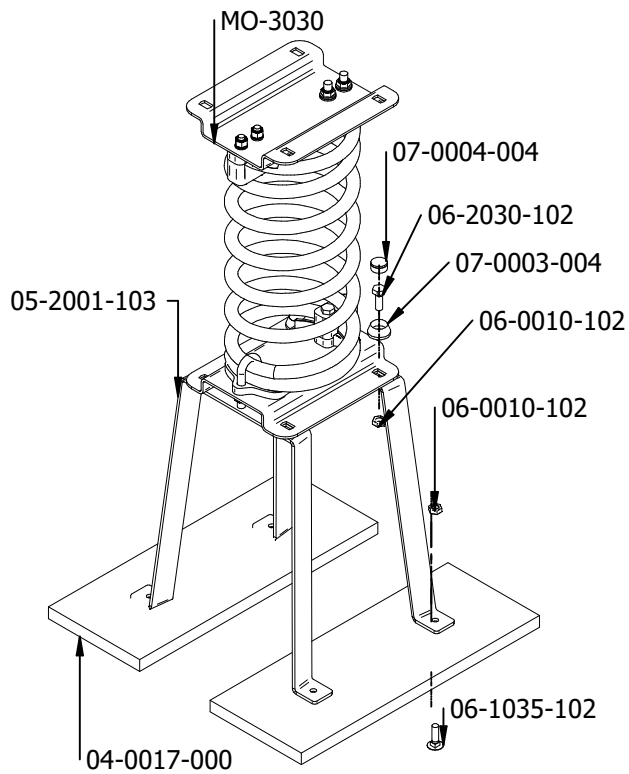
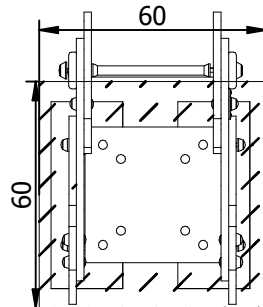
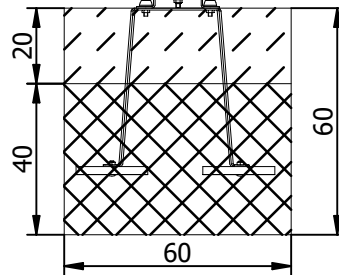
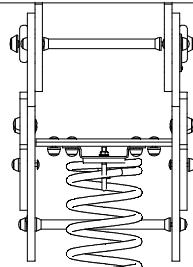
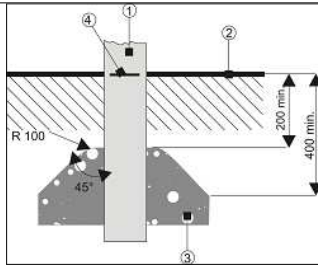
# LA GALLINITA The Hen La Poule

U80A\_P

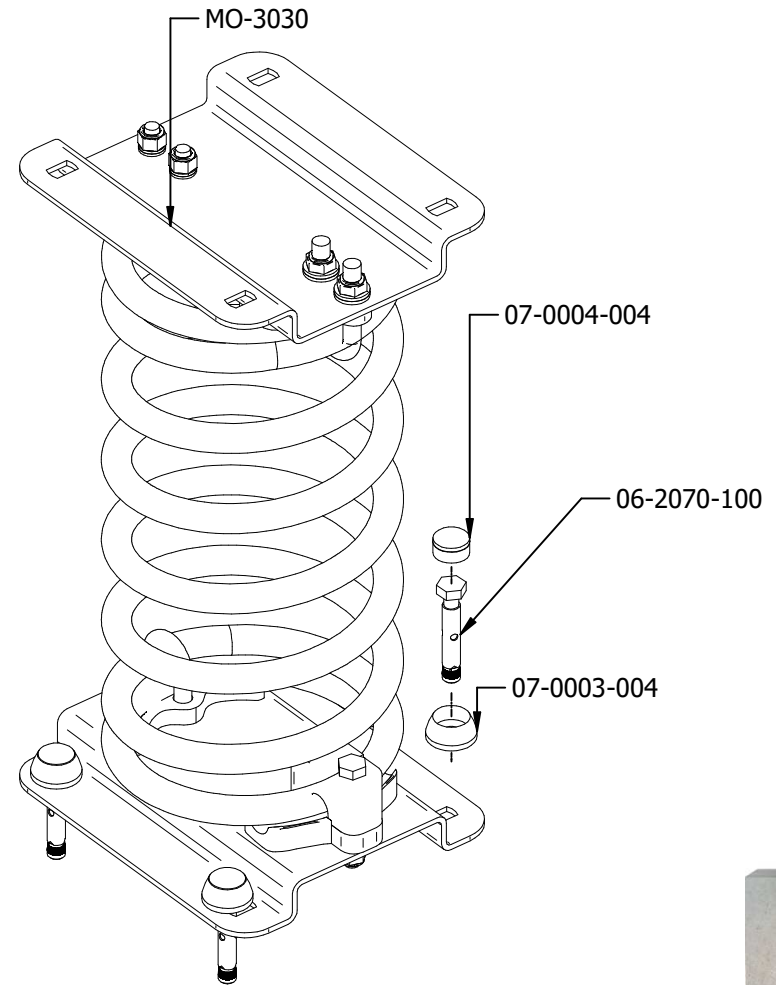
2/3

009-16-0006916-2

**SB**



**SD**



Detalles de la cimentación necesaria en condiciones normales (debería tenerse cuidado en lo referente a las condiciones anormales).

Requirements to lay the foundations of a playground element in normal conditions

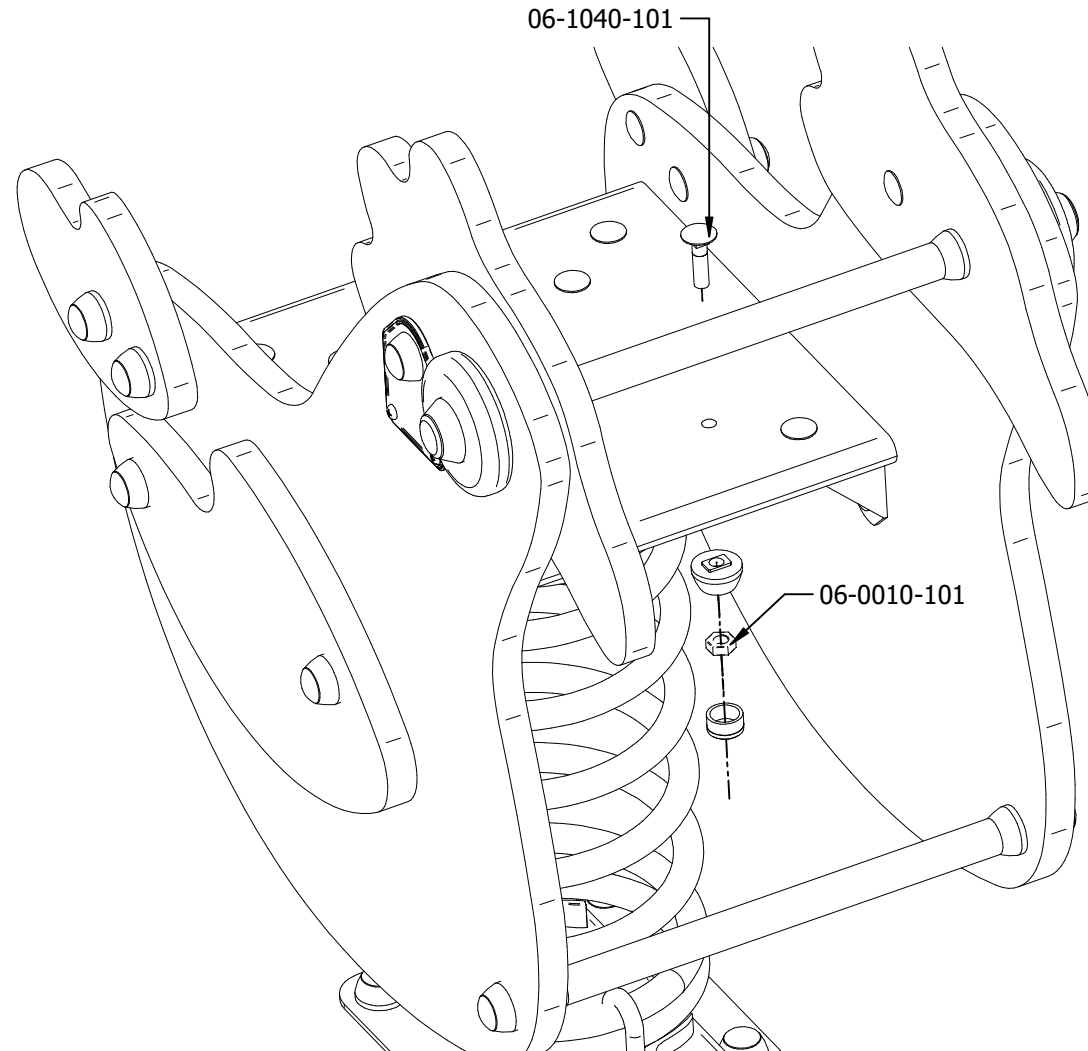
Détails de la cimentation nécessaire dans des conditions normales (nous attirons votre attention sur les conditions anormales).

**LA GALLINITA**  
**The Hen**  
**La Poule**

U80A\_P

3/3

009-16-0006916-2



GALOPÍN PARQUES se reserva el derecho de modificar sin previo aviso la información contenida en este documento.

GALOPÍN PARQUES reserves the right to change the information contained in this document without prior notice.

GALOPÍN PARQUES se réserve le droit de modifier ses produits sans préavis les informations contenues dans le présent document.