



**RED CON PLATAFORMA**  
**Net with platform**  
**Filet avec plateforme**

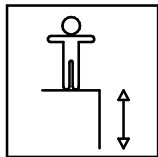
R31

1/4

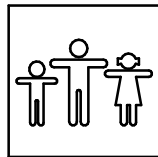
008-22-0013494-1

Fabricado por / Made by / Fabriqué par GALOPÍN PARQUES, S.L.

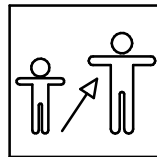
ESPECIFICACIONES/ SPECIFICATIONS/ SPÉCIFICATIONS:



97 cm.



8 u.



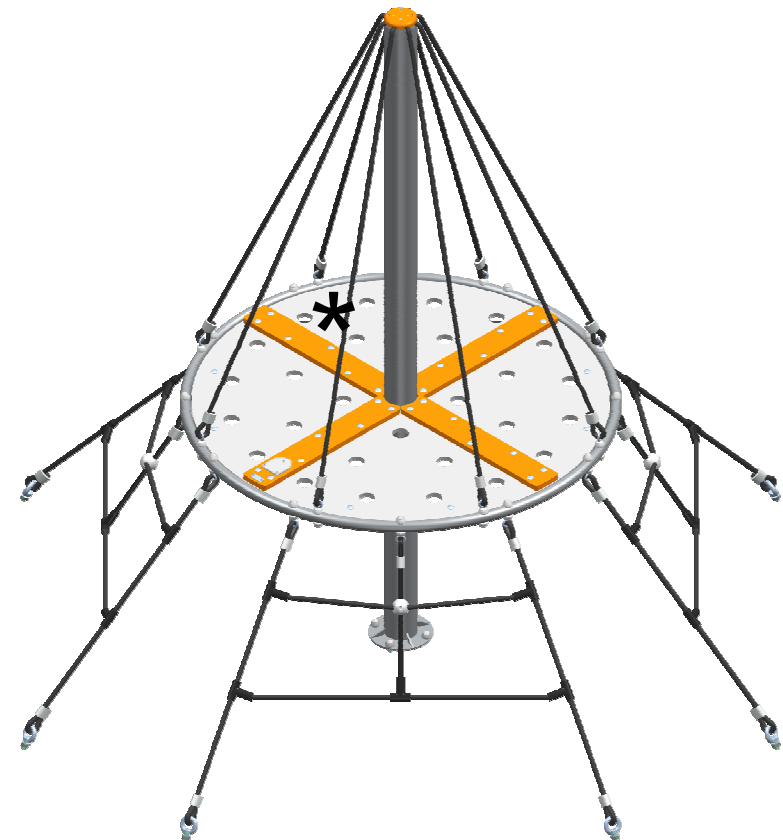
4-14

Dimensiones de pieza mas grande/Maximum dimensions of parts/ Dimensions maximum de la pièce:

260x22,5x22,5 cm.

Peso pieza mas pesada/Maximum weight of parts/ Poids maximum de la pièce:

27,8 kg



FUNCIONES LÚDICAS  
PLAYFUL ACTIVITIES  
ACTIVITÉS LUDIQUES



**RED CON PLATAFORMA**  
**Net with platform**  
**Filet avec plateforme**

**R31**

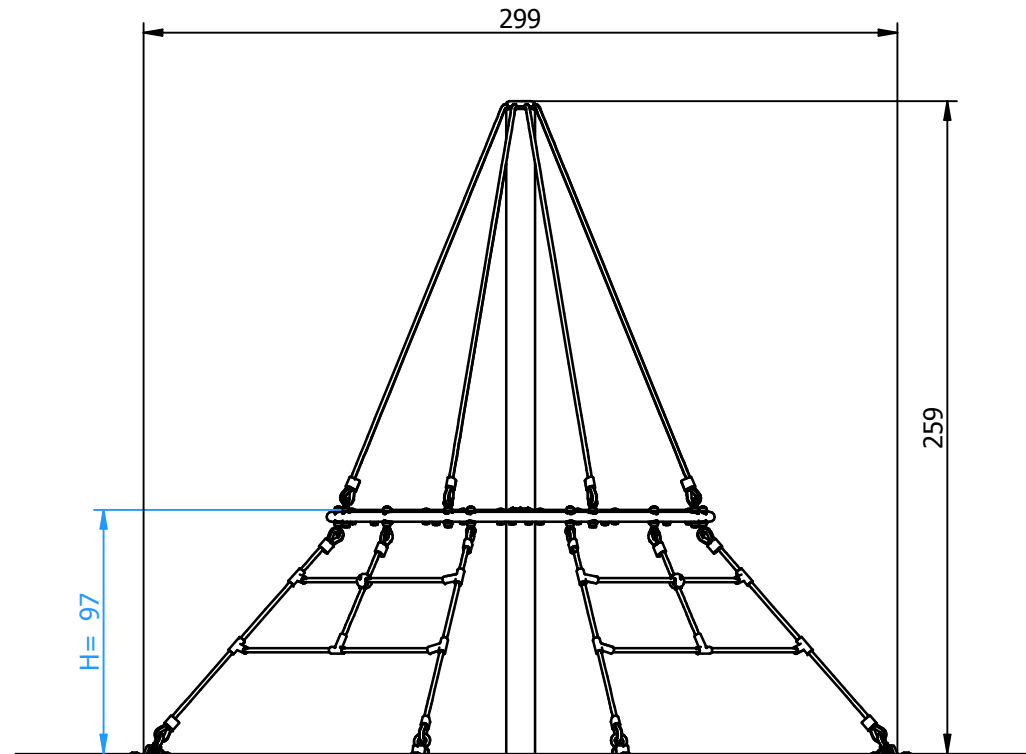
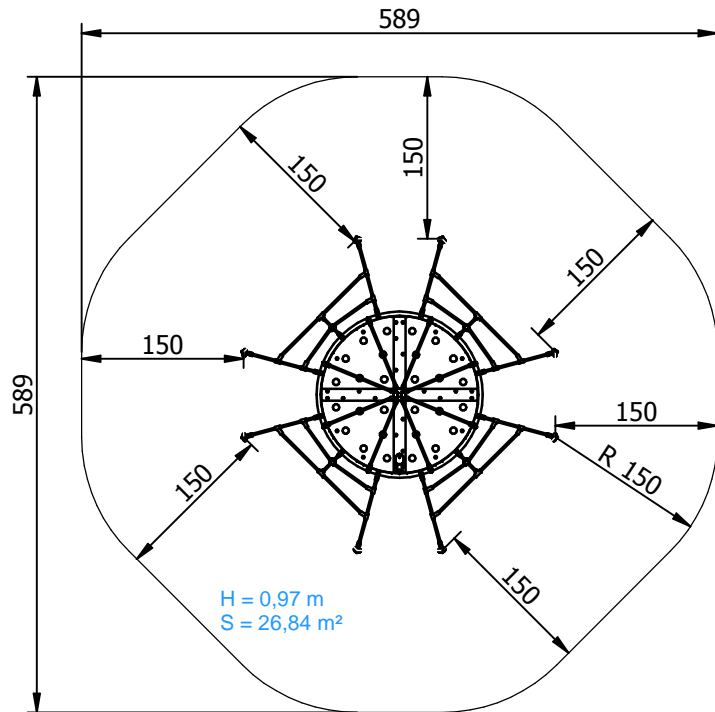
2/4

008-22-0013494-1

Zona de impacto/ Impact zone/ Zone d'impact:

Superficie de seguridad requerida y revestimientos del suelo según las normas EN1176-11:2008 y EN1176-1:2008  
 Safety surface required and floor covering according to the standard EN 1176-11:2008 and EN1176-1:2008  
 Zone de sécurité et revêtement du sol conformes à las normes EN 1176-11:2008 et EN1176-1:2008

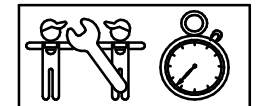
DIMENSIONES GENERALES/ GENERAL DIMENSIONS/ DIMENSIONS GÉNÉRALES  
 TOLERANCIAS/ TOLERANCES/ TOLERANCES: +-3%



INSTALACIÓN/ INSTALLATION/ INSTALLATION:

Tipos de cimentación/ Types of foundation/ Types de fondation: SBH / SDH

Disponibilidad de repuestos/Availability of replacement parts/Disponibilité de pièces de remplacement: 10 años/ 10 years/ 10 années



4 h.

**RED CON PLATAFORMA**  
**Net with platform**  
**Filet avec plateforme**

**R31**

3/4

008-22-0013494-1

**DESCRIPCIÓN MATERIALES:**

**Postes:** Acero galvanizado en caliente.

**Paneles:** HPL Antideslizante de 15 mm y paneles de polietileno de alta densidad de 20 mm.

**Piezas de plástico:** Nailon y polipropileno.

**Piezas metálicas:** AISI-316, acero galvanizado y aluminio.

**Tornillería:** Acero calidad 8.8 DIN267, AISI-304 ó AISI-316.

**Cuerdas:** Cuerda de 6 hilos de 16 mm con alma de fibra o alma de acero. De multifilamento trenzada y recubierta de polipropileno.

**MATERIAL DESCRIPTION:**

**Posts:** hot-galvanised steel.

**Panels:** HPL 15 mm board anti-slipping and 20 mm high density polyethylene boards.

**Metallic Parts:** AISI-316, galvanized steel and aluminium.

**Fixings:** Steel conforming to 8.8 DIN267, AISI-304 & AISI-316.

**Rope:** 16mm 6-strand rope with fiber core or steel core. Polypropylene covered braided multifilament rope.

**DESCRIPTION MATÉRIELS:**

**Poteaux:** Acier galvanisé par immersion à chaud.

**Panneaux:** HPL de 15 mm antidérapant et planches de polyéthylène d'haute densité de 20 mm.

**Pièces métalliques:** AISI-316, acier galvanisé et aluminium.

**Visserie:** Acier qualité 8.8 DIN267, AISI-304 ou AISI-316.

**Cordes:** Corde de 6 fils de 16 mm avec coeur de fibre ou coeur de acier. De multifilament tressé et recouverte de polypropylène.

GALOPÍN PARQUES se reserva el derecho de modificar sin previo aviso la información contenida en este documento.

GALOPÍN PARQUES reserves the right to change the information contained in this document without prior notice.

GALOPÍN PARQUES se réserve le droit de modifier ses produits sans préavis les informations contenues dans le présent document.

**RED CON PLATAFORMA**  
**Net with platform**  
**Filet avec plateforme**

**R31**

4/4

008-22-0013494-1

**PLAN DE MANTENIMIENTO:**

**En las 2 o 3 primeras semanas** después de su instalación inicial, retensar\* los extremos de las cuerdas.

**Semanalmente** comprobar de forma visual el estado general del juego, asegurando que no haya roturas o desperfectos peligrosos para los usuarios.

**Mensualmente** comprobar que las cuerdas no estén deshilachadas y sus uniones correctas.

Asegurar que la estabilidad estructural del juego sea la misma del primer día.

Comprobar la tensión de la red y sus terminales.

Verificar el estado de toda la tornillería y sus protecciones.

**Anualmente** asegurar además la ausencia de corrosión en las partes metálicas.

Verificar que no aparezca el alma de acero de las cuerdas.

Comprobar todas las cimentaciones.

**\* Tensar de tal manera que aplicando un peso de 80 Kg. la red flexione 5 cm.**

**MAINTENANCE:**

**In the first 2 or 3 weeks** after it is first installed, re-tighten\* the ends of the ropes.

**Every week** carry out a visual check on the general state of the element to make sure there are no breakages or damages to endanger users.

**Every month** check that ropes are not frayed and that their joints are in order.

Ensure that the element is as structurally stable as when it was new.

Check the tightness of the net and its end connectors.

Check the state of all the screws, bolts and their protection.

**Every year** make sure also that there is no corrosion on metal parts.

Check that the steel core of the ropes is not exposed.

Check all ground fixings.

**\* Tense in such a way that applying a weight of 80 Kg the net flexes 5 cm.**

**PLAN DE MAINTENANCE:**

**Deux à trois semaines** après l'installation initiale, retendre\* les extrémités des cordes.

**Chaque semaine** vérifier visuellement l'état général du jeu, en s'assurant qu'il n'y ait rien de cassé ou de détérioré pouvant présenter un danger pour les usagers.

**Chaque mois** vérifier que les cordes ne soient pas effilochées et leurs unions correctes.

S'assurer que la stabilité structurelle du jeu soit identique à celle du premier jour.

Vérifier la tension du filet et de ses extrémités.

Vérifier l'état de toute la visserie et de sa protection.

**Chaque année** vérifier l'absence de corrosion sur les parties métalliques.

Vérifier que la structure en acier des cordes n'apparaisse pas.

Vérifier toutes les fondations.

**\* Le temps d'une telle façon que l'application d'un poids de 80 kg le filet fléchit 5 cm.**

GALOPÍN PARQUES se reserva el derecho de modificar sin previo aviso la información contenida en este documento.

GALOPÍN PARQUES reserves the right to change the information contained in this document without prior notice.

GALOPÍN PARQUES se réserve le droit de modifier ses produits sans préavis les informations contenues dans le présent document.